

PROGRAMMÜBERSICHT 2016/2017

# JUSTUS

KAMINÖFEN UND HEIZSYSTEME



# KAMINÖFEN

## PROGRAMMÜBERSICHT



### RUND UMS HEIZEN

**JUSTUS TECHNIK**  
SEITE 6/7

**PRODUKTINFORMATION**  
SEITE 5

**HEIZ-INFORMATION**  
SEITE 76



### KAMINÖFEN



**AUSTIN 5/7**  
SEITE 24/26



**BALTRUM**  
SEITE 22



**BORKUM**  
SEITE 52



**BAVARIA**  
SEITE 56



**DIEGO W+**  
SEITE 30



**FARO**  
SEITE 14



**FARO W+**  
SEITE 10



**FARO TOP**  
SEITE 12



**FRISCO**  
SEITE 28



**ISLAND 5/7**  
SEITE 40/42



**KASKADE**  
SEITE 8



**MANDO**  
SEITE 54



**MINO**  
SEITE 20



**MINO TOP**  
SEITE 18



**MINO TRIOS**  
SEITE 16



**OHIO**  
SEITE 44



**SYLT**  
SEITE 32



**SYLT W+**  
SEITE 34



**RENO R**  
**Dauerbrand**  
SEITE 36



**SEELAND**  
**DREHBAR**  
SEITE 38



## **KAMINÖFEN**



**TEXAS**  
SEITE 58

**USEDOM 5 W+**  
SEITE 46

**USEDOM 5/7**  
SEITE 48/50

**VEGAS**  
SEITE 60



## **WASSERFÜHRENDE KAMINÖFEN**



**FARO AQUA**  
SEITE 64

**ISLAND AQUA**  
SEITE 66



## **ZUBEHÖR**

**KAMINÖFEN AQUA**  
SEITE 72

**BODENPLATTEN**  
SEITE 73

**RAUCHROHRE**  
AB SEITE 74



## **SYSTEM AQUA**

**FUNKTIONSPRINZIP**  
SEITE 71



## **HEIZSYSTEME**



**EINSTEIGERSET &  
PROFISET**  
SEITE 68

**STAATLICHE  
FÖRDERUNG**  
SEITE 70

## **ALLGEMEINES**

**FARBVARIANTEN**  
SEITE 76

**TECHNISCHE DATEN**  
AB SEITE 79

**KUNDENDIENST-ANFORDERUNG**  
SEITE 82

**ALLGEMEINE LIEFERBEDINGUNGEN**  
SEITE 83

# JUSTUS



# KAMINOFEN

## PRODUKTINFORMATIONEN

Wir, die JUSTUS GmbH, haben es uns zur Aufgabe gemacht, technisch hochwertige Produkte in gleichbleibend hoher Qualität herzustellen und innovative Lösungen für die Herausforderungen von heute und morgen zu entwickeln.

Alle unsere Geräte zeichnen sich durch eine optimierte Verbrennungstechnik aus, die absolut den neuesten Anforderungen und gesetzlichen Vorgaben entspricht.

Weiterhin verbinden wir Effizienz und Gebrauchstauglichkeit mit einem modernen, funktionalen und zukunftsweisenden Design.



### PROFILIERTE FEUERRAUM AUSKLEIDUNG

Die Ofenauskleidung aus profilierten Vermiculite-Formteilen mit hoher Festigkeit und ansprechender Oberfläche sieht nicht nur gut aus, sie fördert auch die gewünschte Verwirbelung der Brenngase für eine saubere Verbrennung.



### WÄRMESPEICHER „wärmePLUS“

Die integrierte Spezial-Speichermasse kann je nach Aufladung bis zu 13 Stunden nach Erlöschen des Feuers weiterhin Wärme abgeben.



### AUTOMATIKREGELUNG

Brennstoffautomatik mit einer Voreinstellung regelt die optimale Dosierung der Verbrennungsluft bei Holz- und Braunkohlebriketts.



### 24 H DAUERBETRIEB

Ein besonderes Merkmal von Qualität und Umweltfreundlichkeit. Der Ofen kann zeitlich unbegrenzt betrieben werden. Nur angegebene und zulässige Brennstoffe verwenden! Anleitung beachten!



### RAUMHEIZVERMÖGEN

Das Raumheizvermögen dient zur Auswahl der richtigen Ofenleistung.



### WIRKUNGSGRAD

Der Wirkungsgrad beschreibt den tatsächlich nutzbaren Teil der Brennstoffenergie. Die Restenergie wird für die Funktion des Schornsteins benötigt.



### JUSTUS SAFE-VERSCHLUSSSYSTEM

Die geschlossene Tür bleibt nachhaltig dicht. Das hydraulische System ist nahezu wartungsfrei und verschleißarm. Die Tür ist ergonomisch leicht zu bedienen und schließt äußerst geräuscharm.

**Bitte beachten:** Kaminöfen mit einer Zulassung des DIBT (Deutsches Institut für Bautechnik) können im Luftverbund mit Zuluft, Rauchrohr und Feuerstätte raumluftunabhängig ohne zusätzliche Sicherheitseinrichtungen betrieben werden.



### MEHRFACHVERRIEGELUNG

Die Mehrfachverriegelung verhindert ein Verziehen der Feuertür durch hohe Temperaturen. Zudem wird durch besonders gute Dichtigkeit der Eintritt ungewünschter Luftzufuhr verhindert und somit die Verbrennungsqualität im Ofen stabil gehalten.



### EXTERNE VERBRENNUNGSLUFTZUFUHR

Bei modernen, besonders dichten Häusern mit kontrollierten Lüftungsanlagen muss die Verbrennungsluft von außen zugeführt werden, damit kein Unterdruck im Wohnraum mit Ofen entstehen kann. Dazu bedarf es einer separaten externen Luftzufuhr.

**Bitte beachten:** Der gleichzeitige Betrieb von Feuerstätten mit festen Brennstoffen und kontrollierten Lüftungsanlagen ist nur zulässig, wenn die Feuerstätte über eine allgemeine baurechtliche Zulassung als raumluftunabhängige Feuerstätte nach DIBT verfügt oder eine Sicherheitseinrichtung, wie z. B. ein Unterdruckwächter, zur Abschaltung von kontrollierten Lüftungsanlagen bei einem gefährlichen Unterdruck installiert ist.

Weitere Angaben zum Zulassungsstatus gem. DIBT finden Sie direkt bei der Gerätebeschreibung.



### SCHEIBENSPÜLUNG

Ein gezielt geführter Luftstrom verhindert das Kondensieren und Ablagern von Rauchgasen an der Scheibeninnenseite. Dadurch bleibt die Scheibe sauber.



### DREIFACH-LUFTSYSTEM

Das spezielle JUSTUS Dreifach-Luftsystem sorgt immer dort für eine optimal dosierte Verbrennungsluft, wo sie für den Verbrennungsprozess benötigt wird. Eine besonders saubere und effiziente Verbrennung ist das gewünschte Ergebnis.



### WASSER-WÄRMETAUSCHER

Wasser-Wärmetauscher in Kaminöfen bieten die Möglichkeit, einen Teil der produzierten Wärmeleistung in das Zentralheizungssystem einzuspeisen. Eine Einsparung bei Öl und Gas sowie eine Reduktion der CO<sub>2</sub>-Belastung sind die Folge.



### BRENNKAMMER: LÄNGE DER HOLZSCHEITE

JUSTUS Brennkammern sind für übliche Holzschaitlängen von 25 bis 40 cm ausgelegt.



### LUFTDURCHSTRÖMTER GRIFF

Durch Luftzirkulation im ergonomisch geformten Röhrengriff wird die Temperatur an der Oberfläche weitgehend gesenkt.

# UNSERE TECHNIK

## DER KAMINOFEN MIT SPEICHERMASSE

Ein Kaminofen mit Speichermasse kann mehr. Er speichert die Kraft des Feuers und gibt diese nach und nach wieder an den Wohnraum ab. Nach dem Erlöschen des Feuers strahlt die gespeicherte Wärme weiter und wirkt noch lange nach.



Verschließbare Konvektionsöffnungen

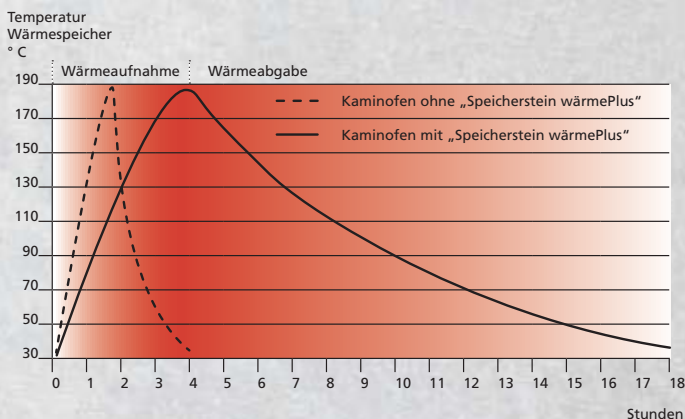
wärmePLUS

Wahlhebel für  
Brennstoffautomatik

Leistungsregler

Verbrennungsluft

Speicherstein  
„wärmePLUS“



## „wärmePLUS“ – UNSER KRAFTPAKET

- Speichermasse aus speziell entwickelter hochwertiger HST-Schamotte
- Äußerst hohe Dichte von 2,9 kg/dm<sup>3</sup>
- Nahezu konstante Wärmeleitfähigkeit von 1,2 W/m<sup>2</sup>K
- Anwendungstemperatur bis 1200 °C
- Sorgt für gleichmäßigere Temperaturverteilung im Raum, keine hohen Temperaturspitzen
- Bei vollständiger Aufladung der Speichermasse ist eine nutzbare Wärmeabgabe von bis zu 13 Stunden möglich!

## **DER WASSERFÜHRENDE KAMINOFEN**

Die Technologie wasserführender Kaminöfen ermöglicht es, die im Kaminofen erzeugte Wärme auf weitere Räume im Haus zu verteilen.

Das Prinzip ist einfach:  
Mittels eines wasserdurchflossenen Wärmetauschers wird ein Teil der Verbrennungswärme zur weiteren Verwendung abgezweigt. Das erzeugte Wasser wird den installierten Heizkörpern zugeführt, gibt dort Wärme ab und kehrt kalt zum Ofen zurück.

Wasser-Wärmetauscher

Wahlhebel für  
Brennstoffautomatik

Leistungsregler

Verbrennungsluft





24h

131<sub>m</sub>

>81%



33 cm



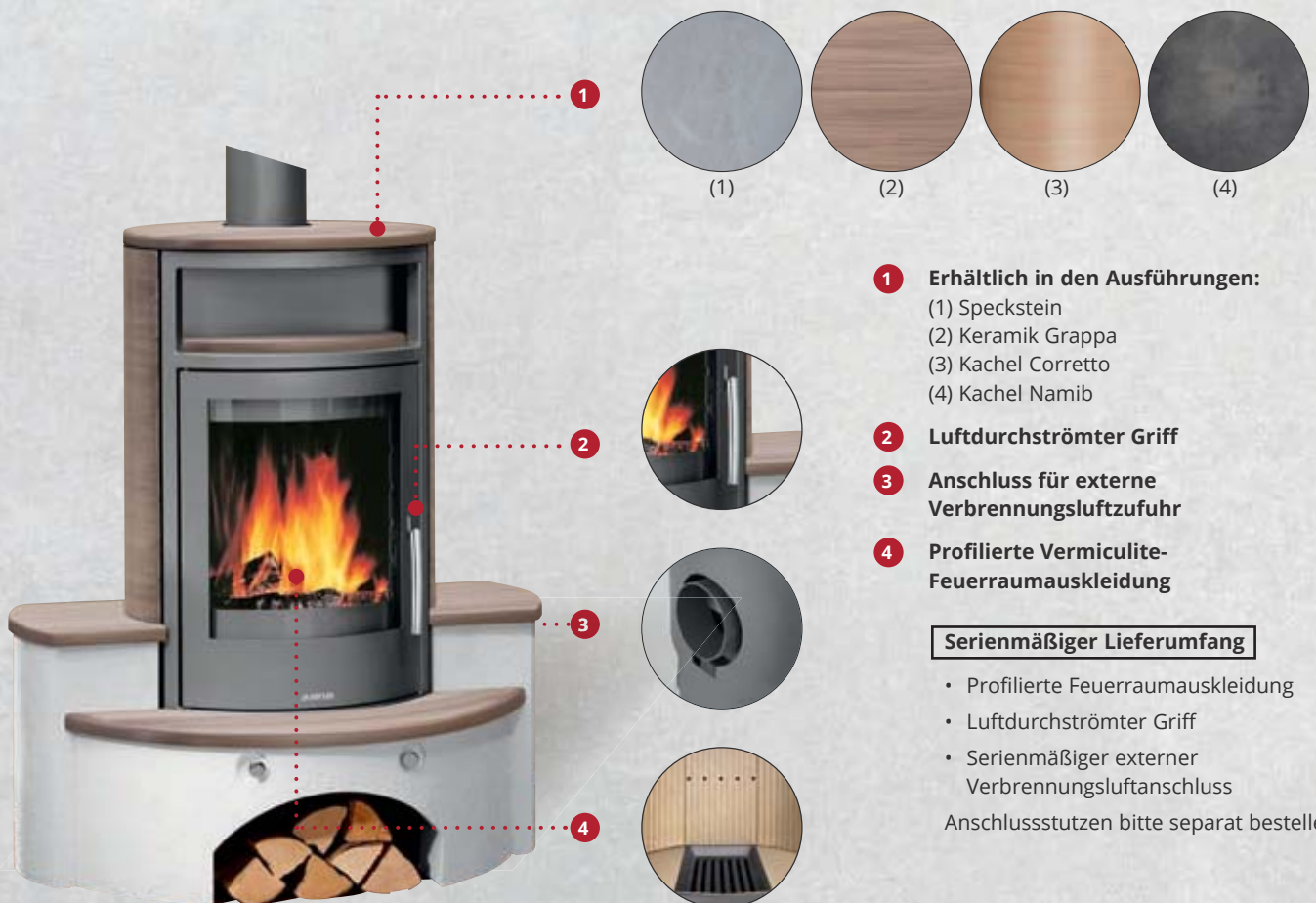
## KAMINOFEN KASKADE



# KASKADE

## KAMINOFEN

**JUSTUS**



**1 Erhältlich in den Ausführungen:**

- (1) Speckstein
- (2) Keramik Grappa
- (3) Kachel Corretto
- (4) Kachel Namib

**2 Luftdurchströmter Griff**

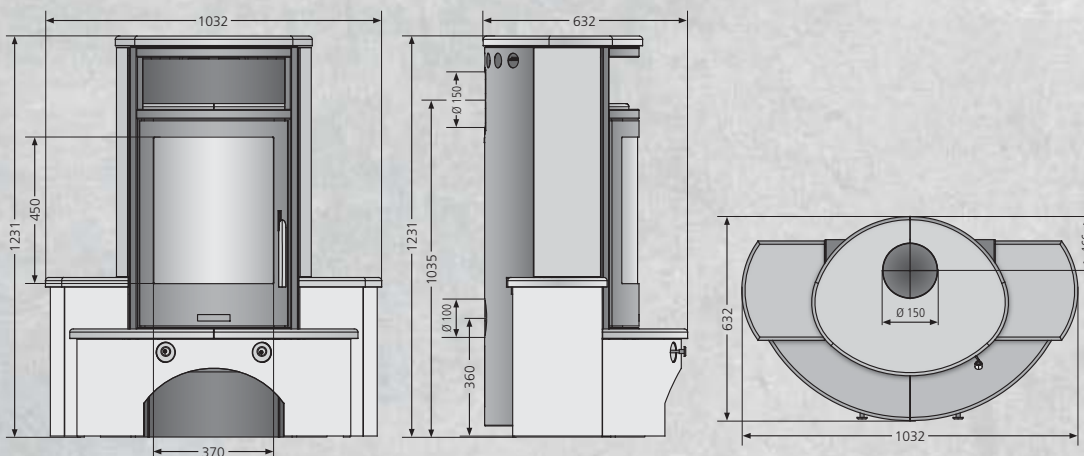
**3 Anschluss für externe Verbrennungsluftzufuhr**

**4 Profilierte Vermiculite-Feuerraumauskleidung**

**Serienmäßiger Lieferumfang**

- Profilierte Feuerraumauskleidung
  - Luftdurchströmter Griff
  - Serienmäßiger externer Verbrennungsluftanschluss
- Anschlussstutzen bitte separat bestellen!

Kaskade Keramik Grappa,  
Korpus Stahl Gussgrau



Erhältlich in den Ausführungen		Best.Nr.	EAN-Code
Speckstein, Korpus Stahl Gussgrau		4665 22	4250340907897
Keramik Grappa, Korpus Stahl Gussgrau		4665 71	4250340907606
Kachel Corretto, Korpus Stahl Gussgrau		4665 70	4250340907583
Kachel Namib, Korpus Stahl Gussgrau		4665 80	4250340907590
Optionales Zubehör		Best.Nr.	EAN-Code
Anschlussstutzen für Verbrennungsluftzufuhr		9200 69	4029807779991
Anschlussmöglichkeit		oben / hinten	
Betrieb mit externer Luftzufuhr		hinten	
Nennwärmeleistung	kW	6,5	
Gewicht (inkl. Verpackung) Granit / Keramik	kg	180	
Raumheizvermögen bis	m <sup>3</sup>	131	
Länge Holzscheite	cm	33	
Abgasmassenstrom	g/s	7,2	
Abgastemperatur	°C	256	
erforderlicher Förderdruck	mbar	0,12	

Alle technischen Daten ausführlich ab Seite 78



**KAMINOFEN FARO W+ MIT  
SPEICHERSTEIN wärmePLUS**

# FARO W+

**JUSTUS**

## KAMINOFEN MIT SPEICHERSTEIN wärmePLUS



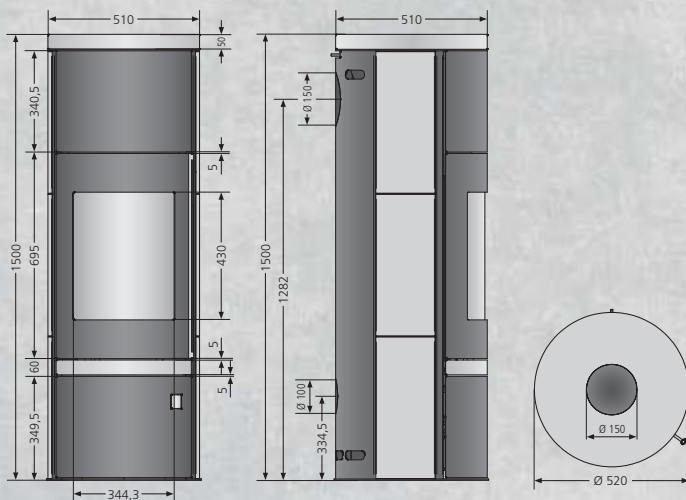
Faro W+  
Stahl Schwarz mit  
Abdeckplatte Glas



- 1 Erhältlich in den Ausführungen:**  
(1) Stahl Schwarz mit Abdeckplatte Stahl Schwarz  
(2) Stahl Schwarz mit Abdeckplatte Glas  
(3) Speckstein, Korpus Stahl Gussgrau  
(4) Sandstein, Korpus Stahl Schwarz  
(5) Kalkstein Bianco, Korpus Stahl Schwarz
- 2 Speicherstein wärmePLUS, 87 kg**
- 3 Luftdurchströmter XXL-Stangengriff und Safe-Verschlussystem**
- 4 Profilierte Vermiculite-Feuerraumauskleidung**

### Serienmäßiger Lieferumfang

- Ausführung Stein mit Kombi-Abdeckplatte und eingelegten Seitenverkleidungen
  - Wärmespeicher wärmePLUS
  - JUSTUS Safe-Verschlussystem
  - Luftdurchströmter XXL-Stangengriff
  - Serienmäßiger externer Verbrennungsluftanschluss
- Der Anschlussstutzen ist im Lieferumfang nicht enthalten.



Erhältlich in den Ausführungen		Best.Nr.	EAN-Code
Stahl Schwarz mit Abdeckplatte Stahl Schwarz		4693 10	4250340906791
Stahl Schwarz mit Abdeckplatte Glas		4693 30	4250340907651
Stahl Schwarz mit Abdeckplatte Speckstein		4693 11	4250340903653
Speckstein, Korpus Stahl Gussgrau		4693 22	4250340903660
Sandstein, Korpus Stahl Schwarz		4693 42	4250340905992
Kalkstein Bianco, Korpus Stahl Schwarz		4693 89	4250340907446
Zubehör		Best.Nr.	EAN-Code
Anschlussstutzen für Verbrennungsluftzufuhr		9200 69	4029807779991
Dreh-Tableau Ø 510 mm		9214 73	4029808539433
90° Kniestück für Anschluss hinten		9212 84	4250340901253
Anschlussmöglichkeit		oben / hinten hinten/unten	
Betrieb mit externer Luftzufuhr, Anschluss		7,0	
Nennwärmeleistung	kW	256 / 306	
Gewicht (inkl. Verpackung) Stahl / Stein	kg	87	
Gewicht Speicherstein wärmePLUS	kg	144	
Raumheizvermögen bis	m³	33	
Länge Holzscheite	cm	7,2	
Abgasmassenstrom	g/s	268	
Abgastemperatur	°C	0,12	
erforderlicher Förderdruck	mbar		

Alle technischen Daten ausführlich ab Seite 78



24h

124<sub>m</sub>

>80%



33 cm



## KAMINOFEN FARO TOP

# FARO TOP

## KAMINOFEN

**JUSTUS**

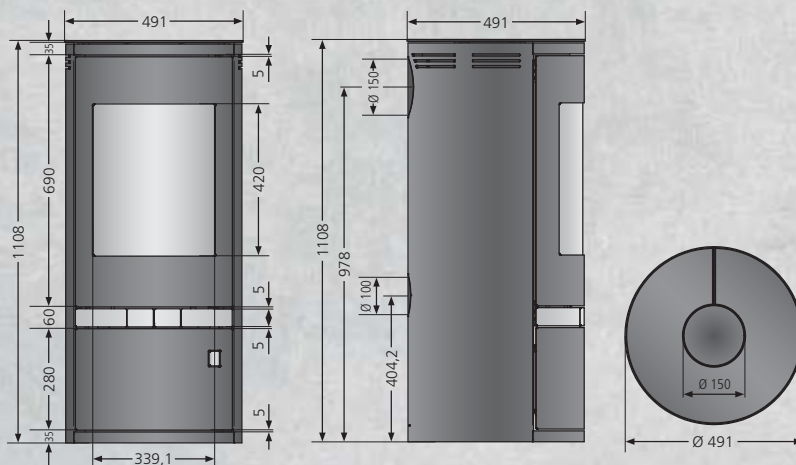


Faro Top Stahl Schwarz

- 1 Erhältlich in der Ausführung:**  
(1) Stahl Schwarz mit Abdeckplatte Stahl Schwarz
- 2 Profiliertes Innenraum**
- 3 Integrierter Griff**
- 4 Geschlossenes Holzlegefach**

### Serienmäßiger Lieferumfang

- Tür Holzlegefach
  - Serienmäßiger externer Verbrennungsluftanschluss
- Anschlussstutzen bitte separat bestellen!



Erhältlich in der Ausführung		Best.Nr.	EAN-Code
Abdeckplatte Stahl Schwarz, Korpus Stahl Schwarz		4686 50	4250340907422
Zubehör		Best.Nr.	EAN-Code
Anschlussstutzen für Verbrennungsluftzufuhr		9200 69	4029807779991
Dreh-Tableau Ø 460 mm		9214 72	4029808539426
Anschlussmöglichkeit		oben / hinten	
Betrieb mit externer Luftzufuhr, Anschluss		hinten	
Nennwärmeleistung	kW	6,0	
Gewicht (inkl. Verpackung)	kg	120	
Raumheizvermögen bis	m <sup>3</sup>	124	
Länge Holzscheite	cm	33	
Abgasmassenstrom	g/s	5,6	
Abgastemperatur	°C	281	
erforderlicher Förderdruck	mbar	0,12	

Alle technischen Daten ausführlich ab Seite 78



## KAMINOFEN FARO

# FARO

## KAMINOFEN

**JUSTUS**

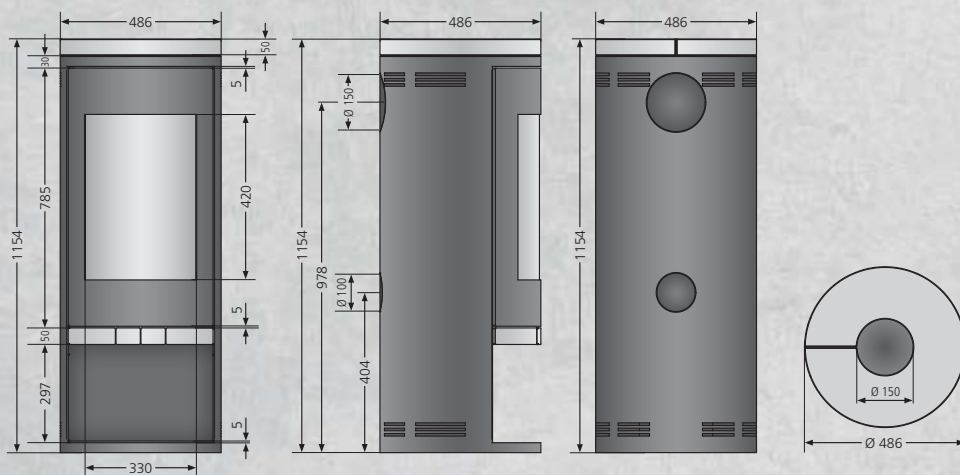


Faro Stahl Schwarz mit Abdeckplatte Kalkstein Cream

- 1 Erhältlich in den Ausführungen:**  
 (1) Stahl Schwarz mit Abdeckplatte Stahl Schwarz  
 (2) Speckstein, Korpus Stahl Gussgrau  
 (3) Sandstein, Korpus Stahl Schwarz  
 (4) Kalkstein Cream, Korpus Stahl Schwarz
- 2 Profilerter Innenraum**
- 3 Integrierter Griff**

### Serienmäßiger Lieferumfang

- Ausführung Stein mit Kombi-Abdeckplatte
  - Serienmäßiger externer Verbrennungsluftanschluss
- Anschlussstutzen bitte separat bestellen!



Erhältlich in den Ausführungen	Best.Nr.	EAN-Code
Abdeckplatte Stahl Schwarz, Korpus Stahl Schwarz	4686 11	4250340906807
Abdeckplatte Speckstein, Korpus Stahl Gussgrau	4686 29	4250340900416
Abdeckplatte Sandstein, Korpus Stahl Schwarz	4686 32	4250340900065
Abdeckplatte Kalkstein Cream, Korpus Stahl Schwarz	4686 87	4250340906487
Zubehör	Best.Nr.	EAN-Code
Anschlussstutzen für Verbrennungsluftzufuhr	9200 69	4029807779991
Dreh-Tableau Ø 460 mm	9214 72	4029808539426

Anschlussmöglichkeit		oben / hinten
Betrieb mit externer Luftzufuhr, Anschluss		hinten
Nennwärmeleistung	kW	6,0
Gewicht (inkl. Verpackung) Stahl / Stein	kg	120 / 125
Raumheizvermögen bis	m <sup>3</sup>	124
Länge Holzscheite	cm	33
Abgasmassenstrom	g/s	5,6
Abgastemperatur	°C	281
erforderlicher Förderdruck	mbar	0,12

Alle technischen Daten ausführlich ab Seite 78



24h

88<sub>m</sub>

>80%



30 cm



## KAMINOFEN MINO TRIOS



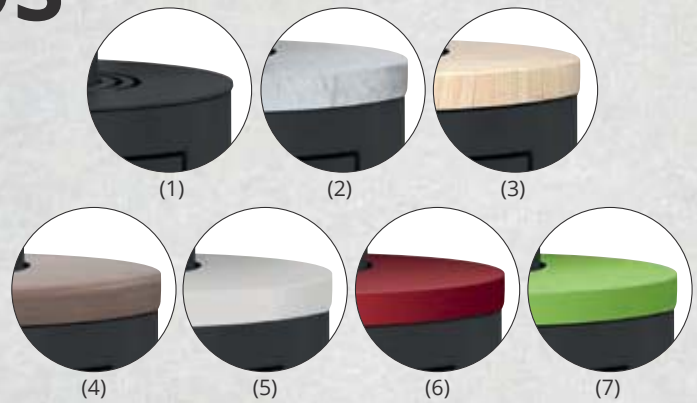
# MINO TRIOS

## KAMINOFEN

**JUSTUS**



Mino Trios Stahl Schwarz



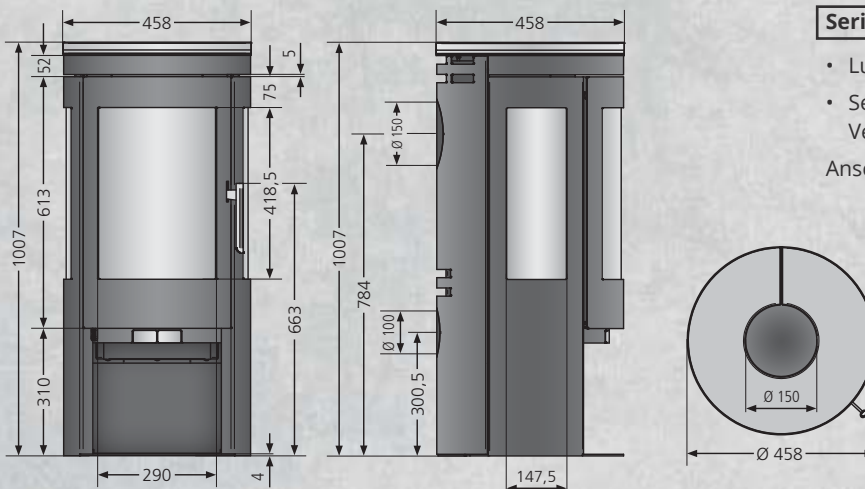
- 1 Erhältlich in den Ausführungen:**  
 (1) Stahl Schwarz  
 (2) Speckstein, Korpus Stahl Schwarz  
 (3) Sandstein, Korpus Stahl Schwarz  
 (4) Keramik Grappa, Korpus Stahl Schwarz  
 (5) Keramik Seidenweiß, Korpus Stahl Schwarz  
 (6) Keramik Bordeauxrot, Korpus Stahl Schwarz  
 (7) Keramik Apple, Korpus Stahl Schwarz

**Alle Abdeckplatten sind auch separat bestellbar.**  
 Ausführliche Ansicht und Bestellliste siehe Seite 77.

- 2 Anschluss für externe  
 Verbrennungsluftzufuhr**  
**3 Luftdurchströmter Griff**  
**4 3-Seiten-Panoramafenster**

### Serienmäßiger Lieferumfang

- Luftdurchströmter Griff
  - Serienmäßiger externer Verbrennungsluftanschluss
- Anschlussstutzen bitte separat bestellen!



Erhältlich in den Ausführungen	Best.Nr.	EAN-Code
Stahl Schwarz	4820 11	4250340907484
Abdeckplatte Speckstein, Korpus Stahl Schwarz	4820 22	4250340907507
Abdeckplatte Sandstein, Korpus Stahl Schwarz	4820 42	4250340907514
Abdeckplatte Keramik Grappa, Korpus Stahl Schwarz	4820 32	4250340907552
Abdeckplatte Keramik Seidenweiß, Korpus Stahl Schwarz	4820 87	4250340907545
Abdeckplatte Keramik Bordeauxrot, Korpus Stahl Schwarz	4820 37	4250340907538
Abdeckplatte Keramik Apple, Korpus Stahl Schwarz	4820 31	4250340907521
Zubehör	Best.Nr.	EAN-Code
Anschlussstutzen für Verbrennungsluftzufuhr	9200 69	4029807779991
Dreh-Tableau Ø 460 mm	9214 72	4029808539426

Anschlussmöglichkeit		oben / hinten
Betrieb mit externer Luftzufuhr, Anschluss		hinten
Nennwärmeleistung	kW	5,0
Gewicht (inkl. Verpackung) Stahl/Stein	kg	130/135
Raumheizvermögen bis	m <sup>3</sup>	88
Länge Holzscheite	cm	30
Abgasmassenstrom	g/s	4,8
Abgastemperatur	°C	269
erforderlicher Förderdruck	mbar	0,12

Alle technischen Daten ausführlich ab Seite 78



24h

88<sub>m</sub>

>80%



30 cm



## KAMINOFEN MINO TOP

# MINO TOP

## KAMINOFEN

**JUSTUS**



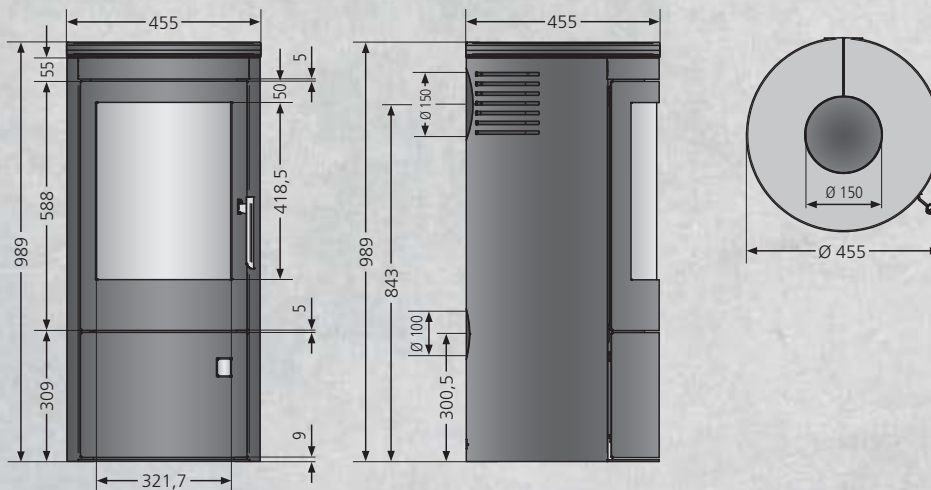
Mino Top Stahl Schwarz

- 1 Erhältlich in der Ausführung:**  
(1) Stahl Schwarz
- 2 Anschluss für externe Verbrennungsluftzufuhr**
- 3 Luftdurchströmter Griff**
- 4 Geschlossenes Holzlegefach**

### Serienmäßiger Lieferumfang

- Luftdurchströmter Griff
- Serienmäßiger externer Verbrennungsluftanschluss

Anschlussstutzen bitte separat bestellen!



Erhältlich in der Ausführung	Best.Nr.	EAN-Code
Stahl Schwarz	4810 50	4250340907415
Zubehör	Best.Nr.	EAN-Code
Anschlussstutzen für Verbrennungsluftzufuhr	9200 69	4029807779991
Dreh-Tableau Ø 460 mm	9214 72	4029808539426

		oben / hinten
Anschlussmöglichkeit		hinten
Betrieb mit externer Luftzufuhr, Anschluss		5,0
Nennwärmeleistung	kW	130
Gewicht (inkl. Verpackung)	kg	88
Raumheizvermögen bis	m <sup>3</sup>	30
Länge Holzscheite	cm	4,8
Abgasmassenstrom	g/s	269
Abgastemperatur	°C	0,12
erforderlicher Förderdruck	mbar	

Alle technischen Daten ausführlich ab Seite 78



24h

88  
m<sup>3</sup>

>80  
%



30 cm



## KAMINOFEN MINO

# MINO

## KAMINOFEN

**JUSTUS**



Mino Abdeckplatte Grappa, Korpus Stahl Schwarz



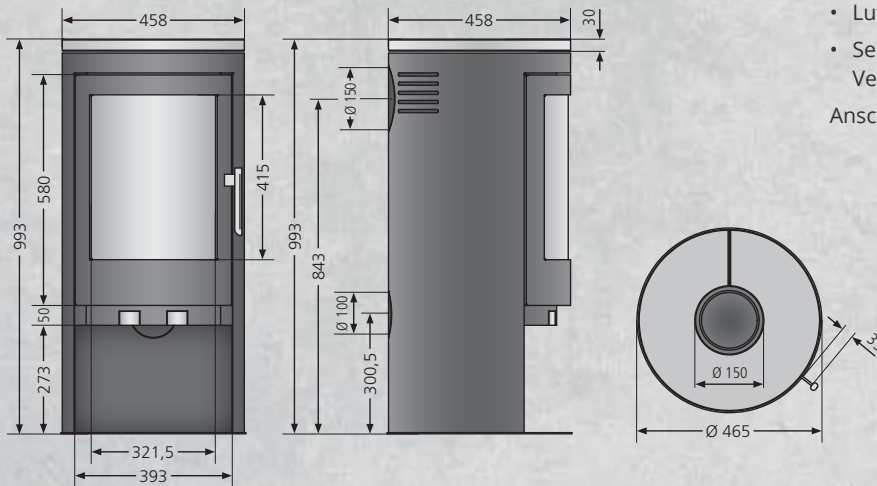
- 1 Erhältlich in den Ausführungen:**
- (1) Stahl Schwarz
  - (2) Speckstein, Korpus Stahl Schwarz
  - (3) Sandstein, Korpus Stahl Schwarz
  - (4) Keramik Grappa, Korpus Stahl Schwarz
  - (5) Keramik Seidenweiß, Korpus Stahl Schwarz
  - (6) Keramik Bordeauxrot, Korpus Stahl Schwarz
  - (7) Keramik Apple, Korpus Stahl Schwarz

**Alle Abdeckplatten sind auch separat bestellbar.**  
Ausführliche Ansicht und Bestellliste siehe Seite 77.

- 2 Anschluss für externe  
Verbrennungsluftzufuhr**
- 3 Luftdurchströmter Griff**

### Serienmäßiger Lieferumfang

- Luftdurchströmter Griff
  - Serienmäßiger externer  
Verbrennungsluftanschluss
- Anschlussstutzen bitte separat bestellen!



Erhältlich in den Ausführungen	Best.Nr.	EAN-Code
Stahl Schwarz	4810 11	4250340906746
Abdeckplatte Speckstein, Korpus Stahl Schwarz	4810 22	4250340906715
Abdeckplatte Sandstein, Korpus Stahl Schwarz	4810 42	4250340906722
Abdeckplatte Keramik Grappa, Korpus Stahl Schwarz	4810 32	4250340907439
Abdeckplatte Keramik Seidenweiß, Korpus Stahl Schwarz	4810 87	4250340906739
Abdeckplatte Keramik Bordeauxrot, Korpus Stahl Schwarz	4810 37	4250340906760
Abdeckplatte Keramik Apple, Korpus Stahl Schwarz	4810 31	4250340906753
Zubehör	Best.Nr.	EAN-Code
Anschlussstutzen für Verbrennungsluftzufuhr	9200 69	4029807779991
Dreh-Tableau Ø 460 mm	9214 72	4029808539426v

Anschlussmöglichkeit		oben / hinten
Betrieb mit externer Luftzufuhr, Anschluss		hinten
Nennwärmeleistung	kW	5,0
Gewicht (inkl. Verpackung) Stahl/Stein	kg	129/134
Raumheizvermögen bis	m <sup>3</sup>	88
Länge Holzscheite	cm	30
Abgasmassenstrom	g/s	4,8
Abgastemperatur	°C	269
erforderlicher Förderdruck	mbar	0,12

Alle technischen Daten ausführlich ab Seite 78



24h

88  
m<sup>3</sup>

>80  
%



30 cm



## KAMINOFEN BALTRUM

# BALTRUM

## KAMINOFEN

**JUSTUS**

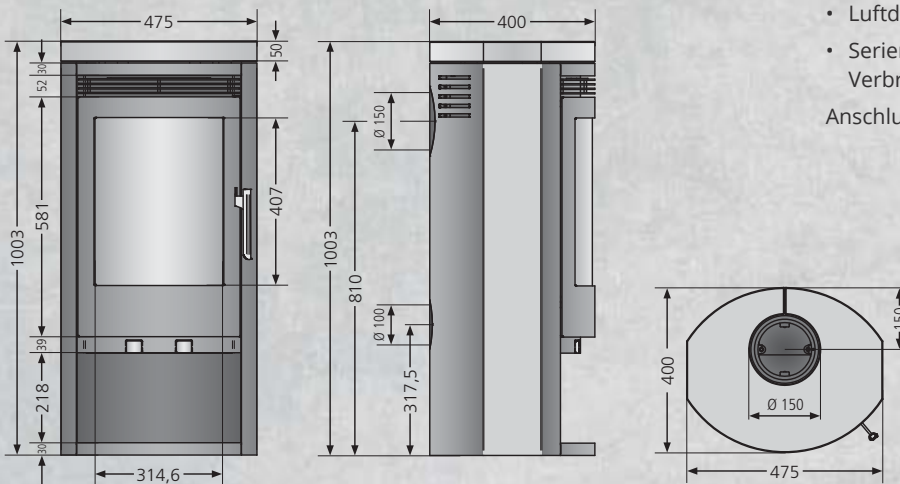


Baltrum Sandstein,  
Korpus Stahl Schwarz

- 1 Erhältlich in den Ausführungen:**  
 (1) Stahl Schwarz  
 (2) Speckstein, Korpus Stahl Gussgrau  
 (3) Sandstein, Korpus Stahl Schwarz  
 (4) Kalkstein Cream, Korpus Stahl Schwarz
- 2 Eingelegte Steinverkleidung**
- 3 Anschluss für externe  
Verbrennungsluftzufuhr**
- 4 Luftdurchströmter Griff**

### Serienmäßiger Lieferumfang

- Ausführung Stein mit Kombi-Abdeckplatte und eingelegten Seitenverkleidungen
  - Luftdurchströmter Griff
  - Serienmäßiger externer Verbrennungsluftanschluss
- Anschlussstutzen bitte separat bestellen!



Erhältlich in den Ausführungen	Best.Nr.	EAN-Code
Stahl Schwarz	4797 11	4250340906159
Speckstein, Korpus Stahl Gussgrau	4797 22	4250340906166
Sandstein, Korpus Stahl Schwarz	4797 42	4250340906173
Kalkstein Cream, Korpus Stahl Schwarz	4797 87	4250340906180
Zubehör	Best.Nr.	EAN-Code
Anschlussstutzen für Verbrennungsluftzufuhr	9200 69	4029807779991

Anschlussmöglichkeit		oben / hinten
Betrieb mit externer Luftzufuhr, Anschluss		hinten
Nennwärmeleistung	kW	5,0
Gewicht (inkl. Verpackung) Stahl / Stein	kg	107 / 121
Raumheizvermögen bis	m <sup>3</sup>	88
Länge Holzscheite	cm	30
Abgasmassenstrom	g/s	5,0
Abgastemperatur	°C	252
erforderlicher Förderdruck	mbar	0,12

Alle technischen Daten ausführlich ab Seite 78



24h

88<sub>m</sub>

>80%



30 cm



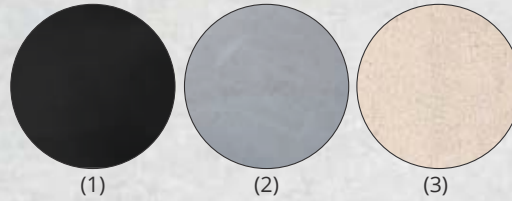
## KAMINOFEN AUSTIN 5



# AUSTIN 5

## KAMINOFEN

**JUSTUS**



- 1 Erhältlich in den Ausführungen:**  
 (1) Stahl Schwarz  
 (2) Speckstein, Korpus Stahl Schwarz  
 (3) Kalkstein Cream, Korpus Stahl Schwarz



- 2 Luftdurchströmter Griff**

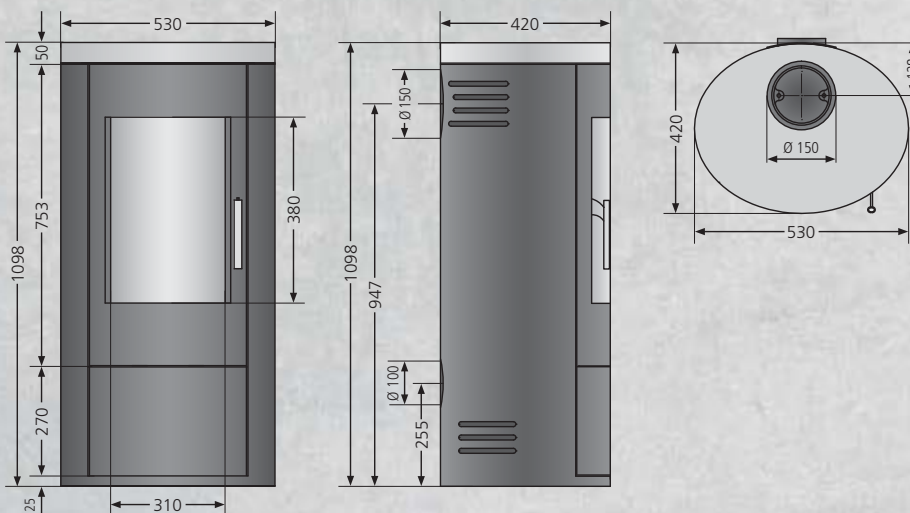


- 3 Anschluss für externe Verbrennungsluftzufuhr**

### Serienmäßiger Lieferumfang

- Ausführung Stein mit Kombi-Abdeckplatte
  - Luftdurchströmter Griff
  - Serienmäßiger externer Verbrennungsluftanschluss
- Anschlussstutzen bitte separat bestellen!

Austin 5 Speckstein,  
Korpus Stahl Schwarz



Erhältlich in den Ausführungen	Best.Nr.	EAN-Code
Stahl Schwarz	4855 11	4250340907729
Speckstein, Korpus Stahl Schwarz	4855 23	4250340907798
Kalkstein Cream, Korpus Stahl Schwarz	4855 87	4250340907880
Zubehör	Best.Nr.	EAN-Code
Anschlussstutzen für Verbrennungsluftzufuhr	9200 69	4029807779991

Anschlussmöglichkeit		oben / hinten
Betrieb mit externer Luftzufuhr, Anschluss		hinten
Nennwärmeleistung	kW	5,0
Gewicht (inkl. Verpackung) Stahl / Stein	kg	115 / 124
Raumheizvermögen bis	m <sup>3</sup>	88
Länge Holzscheite	cm	30
Abgasmassenstrom	g/s	5,4
Abgastemperatur	°C	258
erforderlicher Förderdruck	mbar	0,12

Alle technischen Daten ausführlich ab Seite 78



24h

144  
m<sup>3</sup>

>80  
%



33  
cm



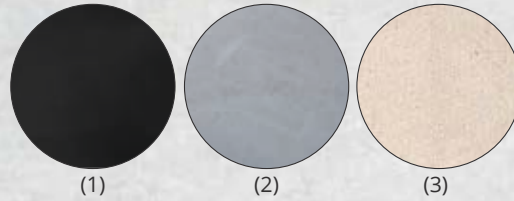
JUSTUS

## KAMINOFEN AUSTIN 7

# AUSTIN 7

## KAMINOFEN

**JUSTUS**



- 1 Erhältlich in den Ausführungen:**  
 (1) Stahl Schwarz  
 (2) Speckstein, Korpus Stahl Schwarz  
 (3) Kalkstein Cream, Korpus Stahl Schwarz



- 2 Luftdurchströmter Griff**

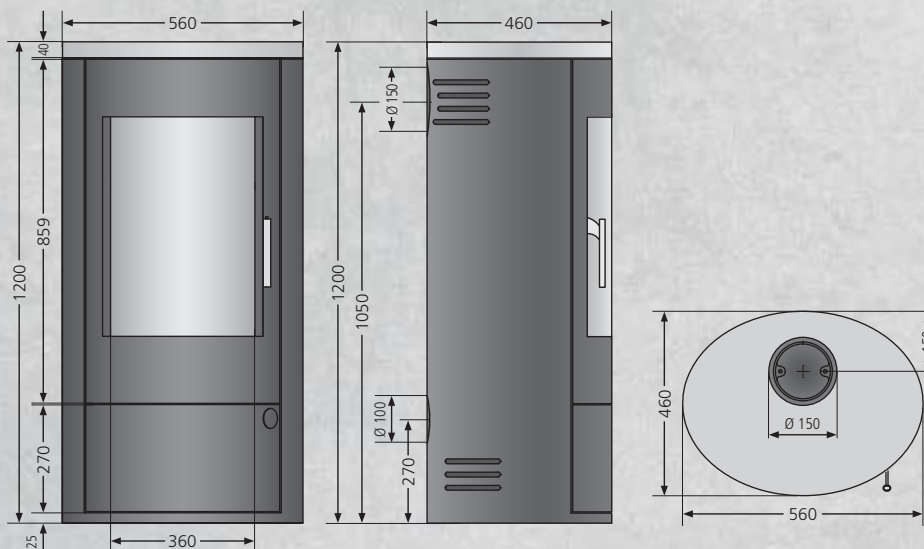


- 3 Anschluss für externe Verbrennungsluftzufuhr**

### Serienmäßiger Lieferumfang

- Ausführung Stein mit Kombi-Abdeckplatte
  - Luftdurchströmter Griff
  - Serienmäßiger externer Verbrennungsluftanschluss
- Anschlussstutzen bitte separat bestellen!

Austin 7 Kalkstein Cream,  
Korpus Stahl Schwarz



Erhältlich in den Ausführungen	Best.Nr.	EAN-Code
Stahl Schwarz	4857 11	4250340907750
Speckstein, Korpus Stahl Schwarz	4857 23	4250340907774
Kalkstein Cream, Korpus Stahl Schwarz	4857 87	4250340907873
Zubehör	Best.Nr.	EAN-Code
Anschlussstutzen für Verbrennungsluftzufuhr	9200 69	4029807779991

Anschlussmöglichkeit		oben / hinten
Betrieb mit externer Luftzufuhr, Anschluss		hinten
Nennwärmeleistung	kW	7,0
Gewicht (inkl. Verpackung) Stahl / Stein	kg	121 / 164
Raumheizvermögen bis	m <sup>3</sup>	144
Länge Holzscheite	cm	33
Abgasmassenstrom	g/s	6,6
Abgastemperatur	°C	261
erforderlicher Förderdruck	mbar	0,12

Alle technischen Daten ausführlich ab Seite 78

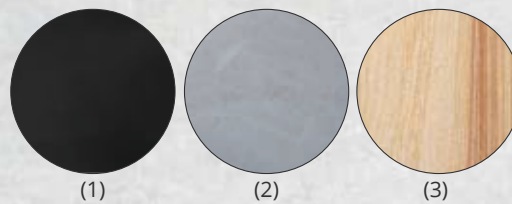


**DAUERBRANDOFEN FRISCO  
MIT DREHROST**

# FRISCO

## DAUERBRANDOFEN MIT DREHROST

**JUSTUS**



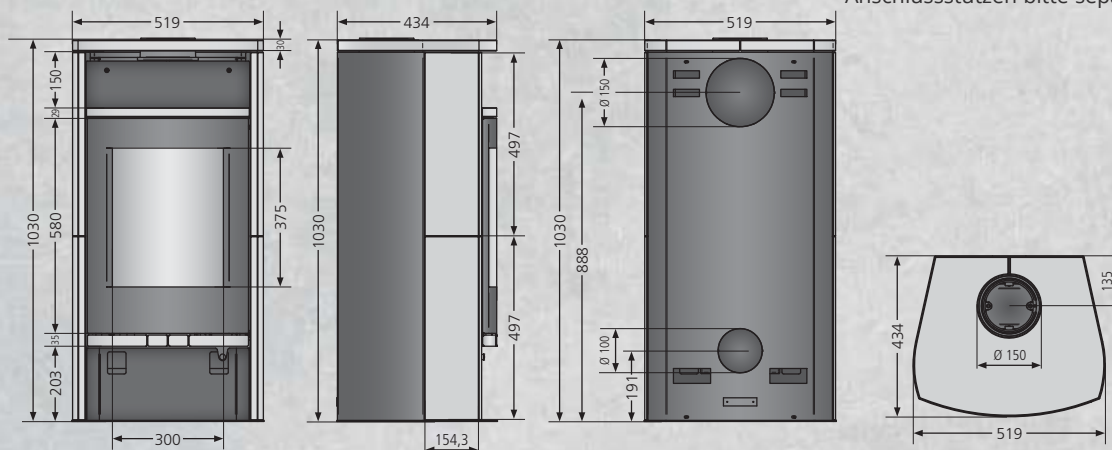
- 1 Erhältlich in den Ausführungen:**  
 (1) Stahl Schwarz, Abdeckplatte und WHF Speckstein  
 (2) Speckstein, Korpus Stahl Schwarz  
 (3) Sandstein, Korpus Schwarz
- 2 Automatikregelung**
- 3 Massiver Gussboden mit Drehrost**
- 4 Integrierter Griff für Mehrfachverriegelung**

**Dauerbrandofen mit Verbrennungsluftautomatik. Gluthaltung bis zu 12 Std. mit Braunkohlebriketts. Der Ofen kann über Nacht in Betrieb bleiben.**

### Serienmäßiger Lieferumfang

- Verbrennungsluftautomatik
- Ausführung Stein mit Kombi-Abdeckplatte und Ablage Warmhaltefach
- Massiver Gussboden mit Drehrost
- Serienmäßiger externer Verbrennungsluftanschluss

Anschlussstutzen bitte separat bestellen!



Erhältlich in den Ausführungen	Best.Nr.	EAN-Code
Stahl Schwarz, Abdeckplatte und WHF Speckstein	4697 12	4250340907644
Speckstein, Korpus Stahl Schwarz	4697 23	4250340905879
Sandstein, Korpus Stahl Schwarz	4697 42	4250340904452
Zubehör	Best.Nr.	EAN-Code
Anschlussstutzen für Verbrennungsluftzufuhr	9200 69	4029807779991

Anschlussmöglichkeit		oben / hinten
Betrieb mit externer Luftzufuhr, Anschluss		hinten
Nennwärmeleistung	kW	5,0
Gewicht (inkl. Verpackung)	kg	145
Raumheizvermögen bis	m <sup>3</sup>	88
Länge Holzscheite	cm	30
Abgasmassenstrom	g/s	6,9
Abgastemperatur	°C	299
erforderlicher Förderdruck	mbar	0,12

Alle technischen Daten ausführlich ab Seite 78



**KAMINOFEN DIEGO W+ MIT  
SPEICHERSTEIN wärmePLUS**

# DIEGO W+

wärmePLUS ECK-KAMINOFEN

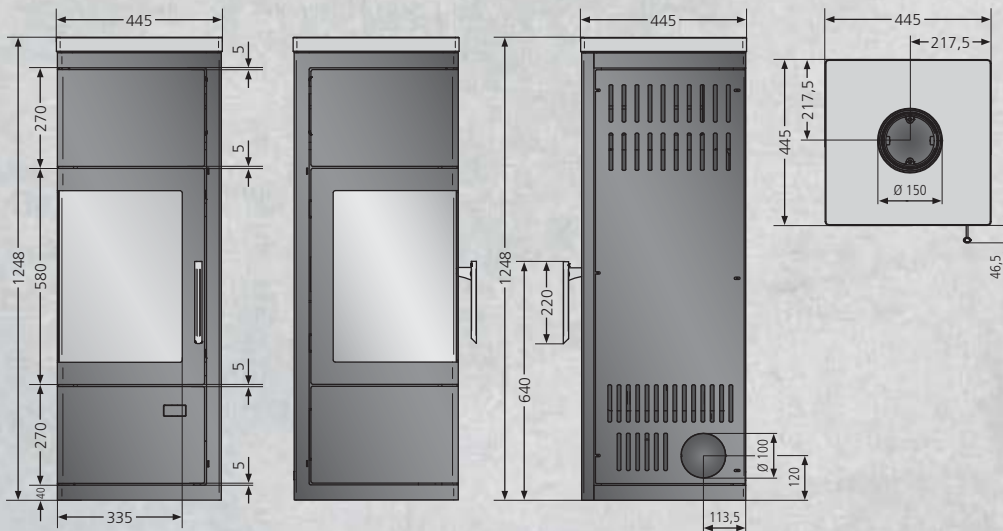
**JUSTUS**



- 1 Erhältlich in der Ausführung:**  
(1) Stahl Schwarz mit Abdeckplatte Speckstein
- 2 Speicherstein wärmePLUS, 60 kg**
- 3 Luftdurchströmter Griff**  
für Mehrfachverriegelung
- 4 Anschluss für externe  
Verbrennungsluftzufuhr.**

### Serienmäßiger Lieferumfang

- Mit Kombi-Abdeckplatte
  - Wärmespeicher wärmePLUS
  - Luftdurchströmter Griff
  - Serienmäßiger externer  
Verbrennungsluftanschluss
- Anschlussstutzen bitte separat bestellen!



Erhältlich in der Ausführung		Best.Nr.	EAN-Code
Abdeckplatte Speckstein, Korpus Stahl Schwarz		4698 11	4250340903783
Zubehör		Best.Nr.	EAN-Code
Anschlussstutzen für Verbrennungsluftzufuhr		9200 69	4029807779991
Anschlussmöglichkeit		oben	
Betrieb mit externer Luftzufuhr, Anschluss		hinten / unten	
Nennwärmeleistung	kW	6,0	
Gewicht (inkl. Verpackung)	kg	212	
Gewicht Speicherstein wärmePLUS	kg	60	
Raumheizvermögen bis	m <sup>3</sup>	124	
Länge Holzscheite	cm	33	
Abgasmassenstrom	g/s	5,6	
Abgastemperatur	°C	273	
erforderlicher Förderdruck	mbar	0,12	

Alle technischen Daten ausführlich ab Seite 78



24h

124  
m<sup>3</sup>

>80  
%

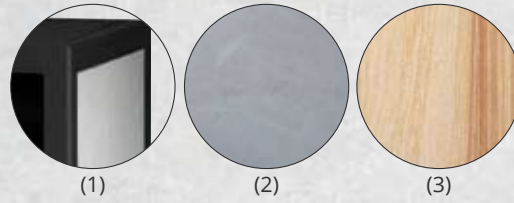


30 cm



## KAMINOFEN SYLT





- 1 Erhältlich in den Ausführungen:**  
 (1) Specksteinkeramik, Korpus Stahl Schwarz  
 (2) Speckstein, Korpus Stahl Schwarz  
 (3) Sandstein, Korpus Stahl Schwarz

**2 Massive Steinverkleidung 60 mm**

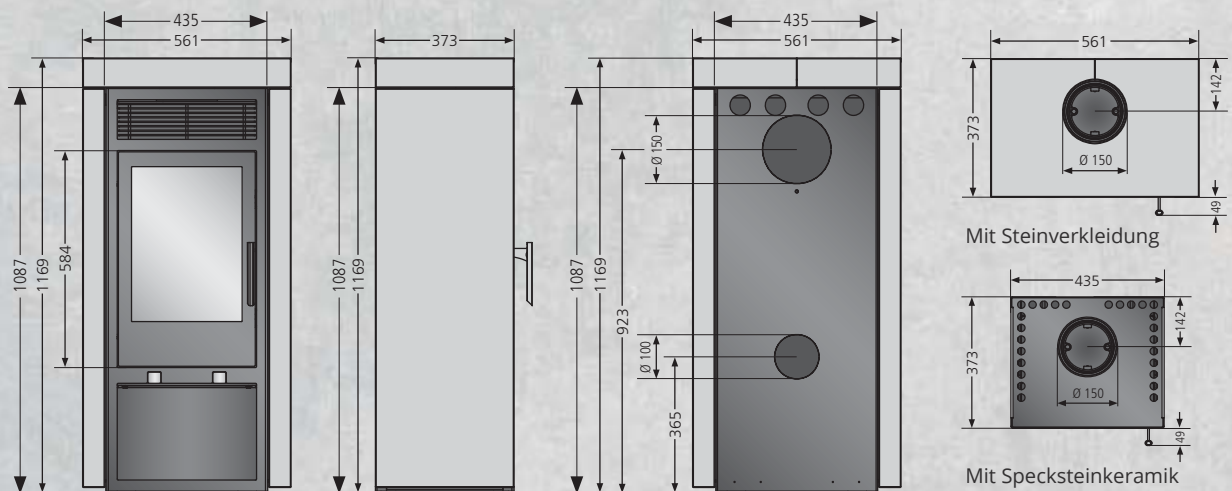
**3 Anschluss für externe Verbrennungsluftzufuhr**

**4 Luftdurchströmter Griff**

### Serienmäßiger Lieferumfang

- Ausführung Stein mit Kombi-Abdeckplatte
  - Luftdurchströmter Griff
  - Serienmäßiger externer Verbrennungsluftanschluss
- Anschlussstutzen bitte separat bestellen!

Sylt Speckstein,  
Korpus Stahl Schwarz



Erhältlich in den Ausführungen	Best.Nr.	EAN-Code
Specksteinkeramik, Korpus Stahl Schwarz	4683 39	4250340900171
Speckstein, Korpus Stahl Schwarz	4683 42	4250340900188
Sandstein, Korpus Stahl Schwarz	4683 80	4250340902489
Zubehör	Best.Nr.	EAN-Code
Anschlussstutzen für Verbrennungsluftzufuhr	9200 69	4029807779991

Anschlussmöglichkeit		oben / hinten
Betrieb mit externer Luftzufuhr, Anschluss		hinten
Nennwärmeleistung	kW	6,0
Gewicht (inkl. Verpackung) Keramik / Stein	kg	112 / 290
Raumheizvermögen bis	m <sup>3</sup>	124
Länge Holzscheite	cm	30
Abgasmassenstrom	g/s	6,3
Abgastemperatur	°C	300
erforderlicher Förderdruck	mbar	0,12

Alle technischen Daten ausführlich ab Seite 78



**KAMINOFEN SYLT W+ MIT  
SPEICHERSTEIN wärmePLUS**

# SYLT W+

wärmePLUS KAMINOFEN

**JUSTUS**

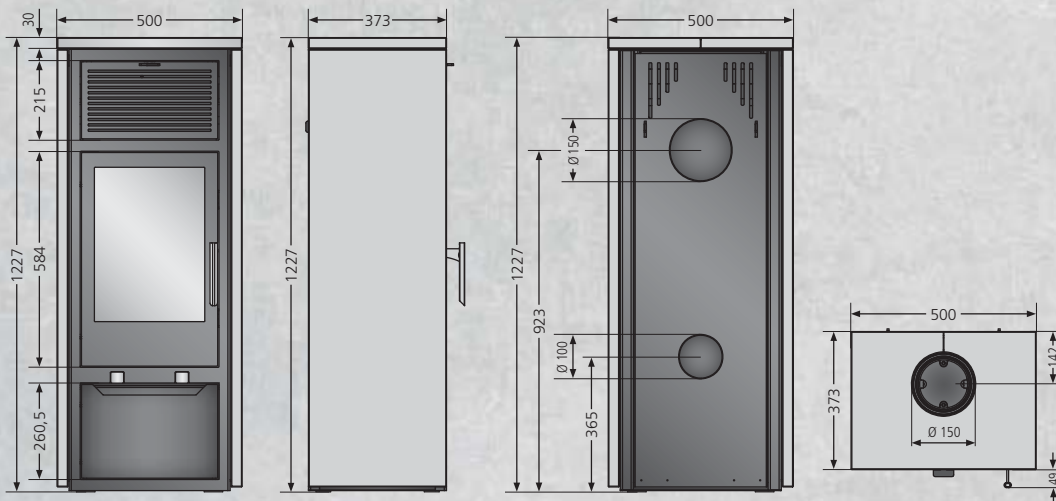


- 1 Erhältlich in den Ausführungen:**  
(1) Speckstein, Korpus Stahl Schwarz  
(2) Sandstein, Korpus Stahl Schwarz
- 2 Verschiebbare Konvektionsöffnungen**
- 3 Speicherstein wärmePLUS, 47 kg**
- 4 Luftdurchströmter Griff**

### Serienmäßiger Lieferumfang

- Ausführung Stein mit Kombi-Abdeckplatte
  - Wärmespeicher wärmePLUS
  - Luftdurchströmter Griff
  - Serienmäßiger externer Verbrennungsluftanschluss
- Anschlussstutzen bitte separat bestellen!

Sylt W+ Sandstein,  
Korpus Stahl Schwarz



Erhältlich in den Ausführungen	Best.Nr.	EAN-Code
Speckstein, Korpus Stahl Schwarz	4683 50	4250340900201
Sandstein, Korpus Stahl Schwarz	4683 90	4250340902496
Zubehör	Best.Nr.	EAN-Code
Anschlussstutzen für Verbrennungsluftzufuhr	9200 69	4029807779991

Anschlussmöglichkeit		oben / hinten
Betrieb mit externer Luftzufuhr, Anschluss		hinten
Nennwärmeleistung	kW	6,0
Gewicht (inkl. Verpackung)	kg	254
Gewicht Speicherstein wärmePLUS	kg	47
Raumheizvermögen bis	m <sup>3</sup>	124
Länge Holzscheite	cm	30
Abgasmassenstrom	g/s	6,1
Abgastemperatur	°C	259
erforderlicher Förderdruck	mbar	0,12

Alle technischen Daten ausführlich ab Seite 78



# DAUERBRANDOFEN RENO R

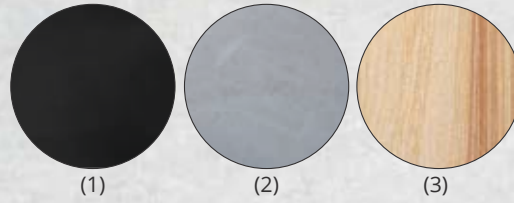
# RENO R

## DAUERBRANDOFEN

**JUSTUS**



Reno R Sandstein, Korpus Stahl Schwarz



- 1 Erhältlich in den Ausführungen:**  
(1) Stahl Schwarz  
(2) Speckstein, Korpus Stahl Gussgrau  
(3) Sandstein, Korpus Stahl Schwarz
- 2 Luftdurchströmter XXL-Stangengriff**
- 3 Safe-Verschlussystem**
- 4 Tür zur Holzlege mit Magnetverschluss**

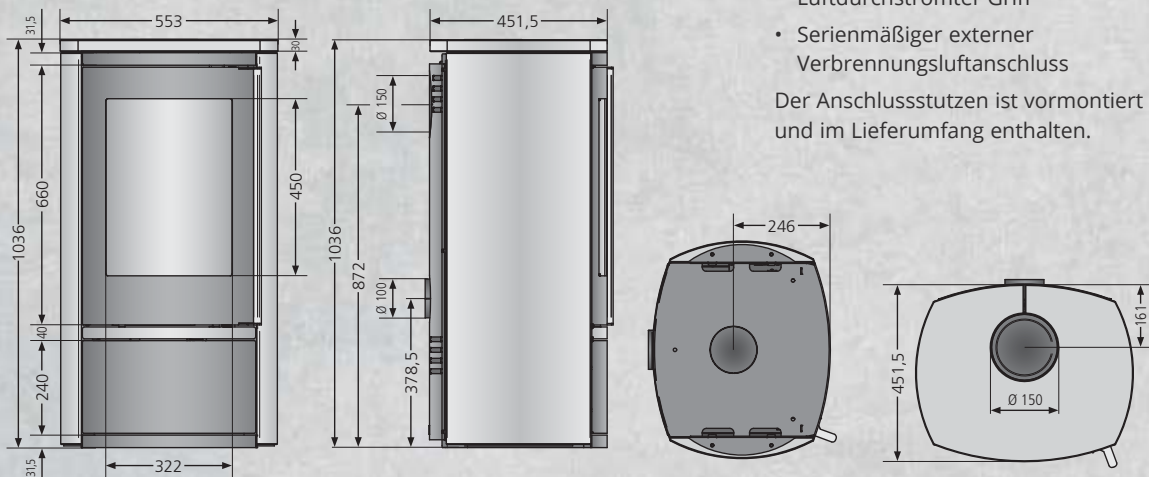
Dauerbrandofen mit Verbrennungsluftautomatik. Gluthaltung bis zu 12 Std. mit Braunkohlebriketts. Der Ofen kann über Nacht in Betrieb bleiben.

Der Kaminofen Reno R mit JUSTUS Safe-Verschluss besitzt die Zulassung nach baurechtlicher Prüfung nach DIBT (Z-43.12-353).

### Serienmäßiger Lieferumfang

- Verbrennungsluftautomatik
- Ausführung Stein mit Kombi-Abdeckplatte
- JUSTUS Safe-Verschlussystem
- Massiver Gussboden mit Gussrost
- Luftdurchströmter Griff
- Serienmäßiger externer Verbrennungsluftanschluss

Der Anschlussstutzen ist vormontiert und im Lieferumfang enthalten.



Erhältlich in den Ausführungen	Best.Nr.	EAN-Code
Stahl Schwarz	4800 11	4250340906241
Speckstein, Korpus Stahl Gussgrau	4800 22	4250340906258
Sandstein, Korpus Stahl Schwarz	4800 42	4250340906326
Zubehör	Best.Nr.	EAN-Code
Anschlussstutzen für Verbrennungsluftzufuhr	9200 69	4029807779991

Anschlussmöglichkeit		oben / hinten
Raumluftunabhängiger Betrieb mit externer Luftzufuhr		hinten/unten
Nennwärmeleistung	kW	6,0
Gewicht (inkl. Verpackung) Stahl / Stein	kg	116 / 216
Raumheizvermögen bis	m <sup>3</sup>	124
Länge Holzscheite	cm	33
Abgasmassenstrom	g/s	5,9
Abgastemperatur	°C	244
erforderlicher Förderdruck	mbar	0,12

Alle technischen Daten ausführlich ab Seite 78



24h

88<sub>m</sub>

>80%



30 cm

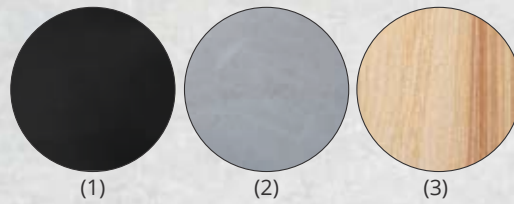


## KAMINOFEN SEELAND

# SEELAND

## DREHBARER KAMINOFEN

**JUSTUS**

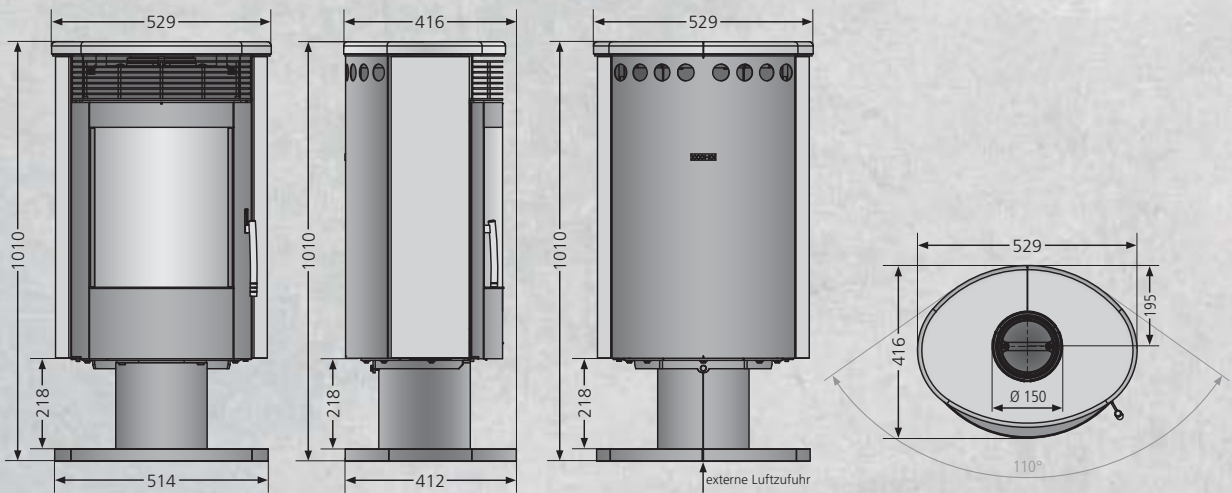


- 1 Erhältlich in den Ausführungen:**  
 (1) Stahl Schwarz  
 (2) Speckstein, Korpus Stahl Gussgrau  
 (3) Sandstein, Korpus Stahl Schwarz
- 2 Konvektionsgitter zur Wärmeabgabe**
- 3 Ergonomischer Griff**  
für Mehrfachverriegelung
- 4 Drehbar bis 110°**

### Serienmäßiger Lieferumfang

- Ausführung Stein mit Kombi-Abdeckplatte
- Serienmäßiger externer Verbrennungsluftanschluss
- Anschluss externe Luft von unten  
Anschlussstutzen bitte separat bestellen!

Seeland Speckstein,  
Korpus Stahl Gussgrau



Erhältlich in den Ausführungen	Best.Nr.	EAN-Code
Stahl Schwarz	4965 11	4250340906319
Speckstein, Korpus Stahl Gussgrau	4965 22	4250340906197
Sandstein, Korpus Stahl Schwarz	4965 42	4250340906203
Zubehör	Best.Nr.	EAN-Code
Anschlussstutzen für Verbrennungsluftzufuhr	9200 69	4029807779991

Anschlussmöglichkeit		oben
Betrieb mit externer Luftzufuhr		unten
Nennwärmeleistung	kW	5,0
Gewicht (inkl. Verpackung) Stahl / Stein	kg	90 / 146
Raumheizvermögen bis	m <sup>3</sup>	88
Länge Holzscheite	cm	30
Abgasmassenstrom	g/s	5,0
Abgastemperatur	°C	300
erforderlicher Förderdruck	mbar	0,11

Alle technischen Daten ausführlich ab Seite 78



24h

88<sub>m</sub>

>80%



30 cm



## KAMINOFEN ISLAND 5



# ISLAND 5

## KAMINOFEN

**JUSTUS**



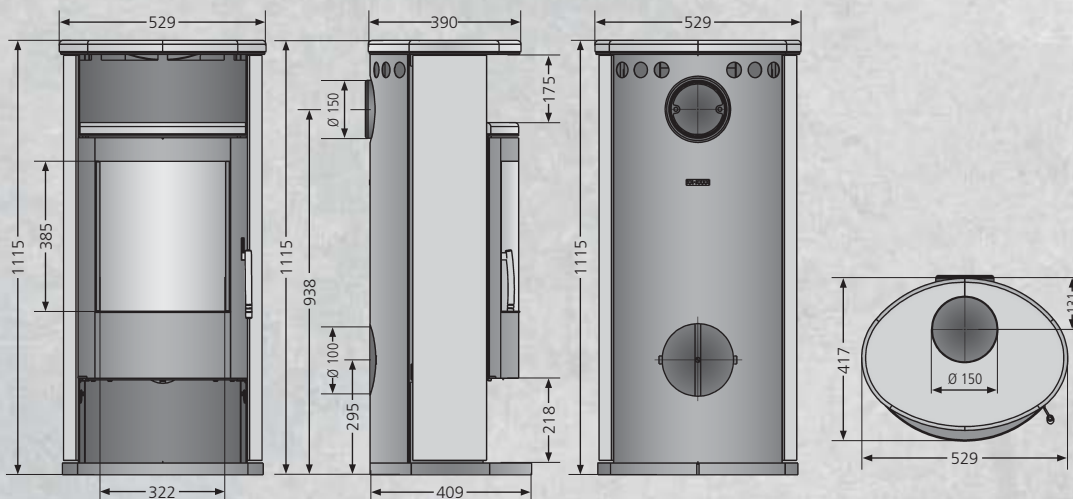
Island 5 Keramik Grappa, Korpus Stahl Schwarz



- 1 Erhältlich in den Ausführungen:**  
 (1) Stahl Gussgrau  
 (2) Speckstein, Korpus Stahl Gussgrau  
 (3) Sandstein, Korpus Stahl Schwarz  
 (4) Keramik Corretto, Korpus Stahl Schwarz  
 (5) Keramik Freddo, Korpus Stahl Schwarz  
 (6) Keramik Grappa, Korpus Stahl Schwarz
- 2 Extra großes Warmhaltefach**
- 3 Ergonomischer Griff für Mehrfachverriegelung**

### Serienmäßiger Lieferumfang

- Ausführung Stein und Keramik mit Kombi-Abdeckplatte
  - Serienmäßiger externer Verbrennungsluftanschluss
- Anschlussstutzen bitte separat bestellen!



Erhältlich in den Ausführungen	Best.Nr.	EAN-Code
Stahl Gussgrau	4875 29	4250340904186
Speckstein, Korpus Stahl Gussgrau	4875 22	4250340904162
Sandstein, Korpus Stahl Schwarz	4875 42	4250340904179
Keramik Corretto, Korpus Stahl Schwarz	4875 70	4250340906944
Keramik Freddo, Korpus Stahl Schwarz	4875 72	4250340906968
Keramik Grappa, Korpus Stahl Schwarz	4875 71	4250340906951
Zubehör	Best.Nr.	EAN-Code
Anschlussstutzen für Verbrennungsluftzufuhr	9200 69	4029807779991

Anschlussmöglichkeit		oben / hinten
Betrieb mit externer Luftzufuhr		hinten
Nennwärmeleistung	kW	5,0
Gewicht (inkl. Verpackung) Stahl / Stein	kg	104 / 140
Raumheizvermögen bis	m <sup>3</sup>	88
Länge Holzscheite	cm	30
Abgasmassenstrom	g/s	5,8
Abgastemperatur	°C	266
erforderlicher Förderdruck	mbar	0,12

Alle technischen Daten ausführlich ab Seite 78



24h

131 m<sup>3</sup>

>81 %



33 cm



## KAMINOFEN ISLAND 7

# ISLAND 7

## KAMINOFEN

**JUSTUS**



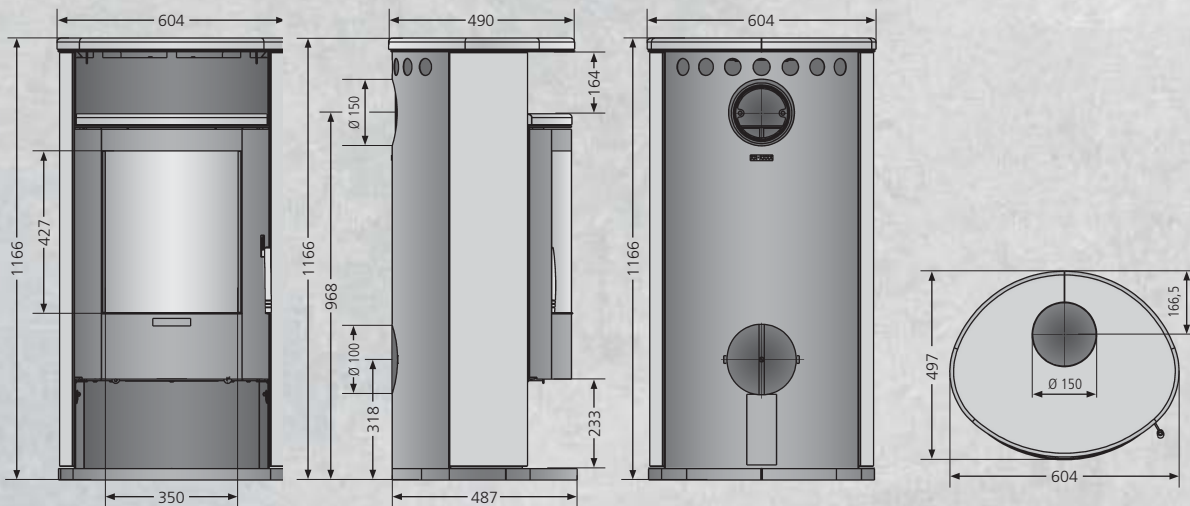
Island 7 Sandstein,  
Korpus Stahl Schwarz



- 1 Erhältlich in den Ausführungen:**  
 (1) Stahl Gussgrau  
 (2) Speckstein, Korpus Stahl Gussgrau  
 (3) Sandstein, Korpus Stahl Schwarz  
 (4) Keramik Corretto, Korpus Stahl Schwarz  
 (5) Keramik Freddo, Korpus Stahl Schwarz  
 (6) Keramik Grappa, Korpus Stahl Schwarz
- 2 Extra großes Warmhaltefach**
- 3 Ergonomischer Griff für Mehrfachverriegelung**

### Serienmäßiger Lieferumfang

- Ausführung Stein und Keramik mit Kombi-Abdeckplatte
  - Serienmäßiger externer Verbrennungsluftanschluss
- Anschlussstutzen bitte separat bestellen!



Erhältlich in den Ausführungen	Best.Nr.	EAN-Code
Stahl Gussgrau	4877 29	4250340904216
Speckstein, Korpus Stahl Gussgrau	4877 22	4250340904193
Sandstein, Korpus Stahl Schwarz	4877 42	4250340904209
Keramik Corretto, Korpus Stahl Schwarz	4877 70	4250340906975
Keramik Freddo, Korpus Stahl Schwarz	4877 72	4250340906999
Keramik Grappa, Korpus Stahl Schwarz	4877 71	4250340906982
Zubehör	Best.Nr.	EAN-Code
Anschlussstutzen für Verbrennungsluftzufuhr	9200 69	4029807779991

Anschlussmöglichkeit		oben / hinten
Betrieb mit externer Luftzufuhr		hinten
Nennwärmeleistung	kW	6,5
Gewicht (inkl. Verpackung) Stahl / Stein	kg	119 / 180
Raumheizvermögen bis	m <sup>3</sup>	131
Länge Holzscheite	cm	33
Abgasmassenstrom	g/s	7,2
Abgastemperatur	°C	256
erforderlicher Förderdruck	mbar	0,12

Alle technischen Daten ausführlich ab Seite 78



24h

124 m<sup>3</sup>

>80 %



33 cm



## KAMINOFEN OHIO

# OHIO

## KAMINOFEN

**JUSTUS**



**1 Erhältlich in den Ausführungen:**  
 (1) Speckstein, Korpus Stahl Gussgrau  
 (2) Sandstein, Korpus Stahl Schwarz



**2 Anschluss für externe  
 Verbrennungsluftzufuhr**

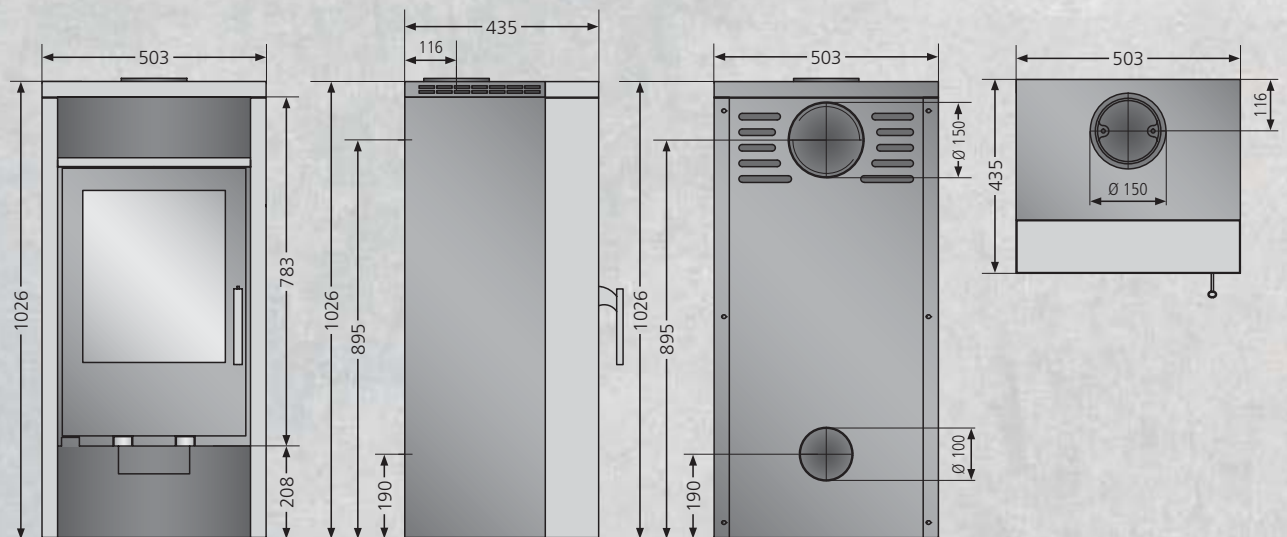


**3 Luftdurchströmter Griff**

### Serienmäßiger Lieferumfang

- Ausführung mit umlaufender Steinverkleidung und Ablage Warmhaltefach
  - Ergonomischer Griff
  - Serienmäßiger externer Verbrennungsluftanschluss
- Anschlussstutzen bitte separat bestellen!

Ohio Sandstein,  
 Korpus Stahl Schwarz



Erhältlich in den Ausführungen	Best.Nr.	EAN-Code
Speckstein, Korpus Stahl Gussgrau	4868 22	4250340907903
Sandstein, Korpus Stahl Schwarz	4868 42	4250340907910
Zubehör	Best.Nr.	EAN-Code
Anschlussstutzen für Verbrennungsluftzufuhr	9200 69	4029807779991

Anschlussmöglichkeit		oben/hinten
Betrieb mit externer Luftzufuhr		hinten
Nennwärmeleistung	kW	6,0
Gewicht (inkl. Verpackung)	kg	150
Raumheizvermögen bis	m <sup>3</sup>	124
Länge Holzscheite	cm	33
Abgasmassenstrom	g/s	7,6
Abgastemperatur	°C	187
erforderlicher Förderdruck	mbar	0,12

Alle technischen Daten ausführlich ab Seite 78



**KAMINOFEN USEDOM 5 W+  
MIT SPEICHERSTEIN wärmePLUS**

# USEDOM 5 W+

wärmePLUS KAMINOFEN

**JUSTUS**

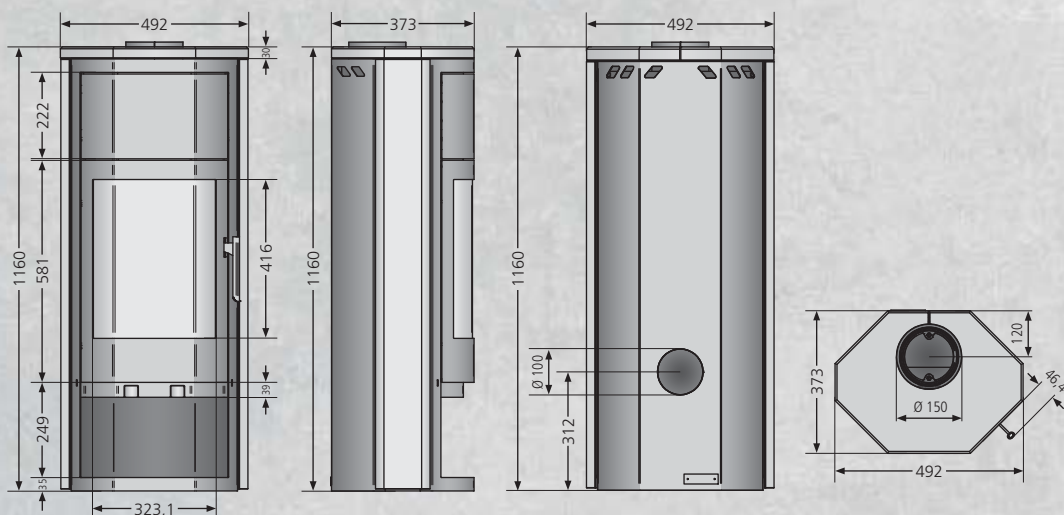


Usedom 5 W+  
Sandstein,  
Korpus Stahl Schwarz

- 1 Erhältlich in den Ausführungen:**  
(1) Speckstein, Korpus Stahl Schwarz  
(2) Sandstein, Korpus Stahl Schwarz
- 2 Speicherstein wärmePLUS, 41 kg**
- 3 Anschluss für externe  
Verbrennungsluftzufuhr**
- 4 Luftdurchströmter Griff**

### Serienmäßiger Lieferumfang

- Ausführung mit Kombi-Abdeckplatte
  - Luftdurchströmter Griff
  - Serienmäßiger externer  
Verbrennungsluftanschluss
- Anschlussstutzen bitte separat bestellen!



Erhältlich in den Ausführungen		Best.Nr.	EAN-Code
Speckstein, Korpus Stahl Schwarz		6529 23	4250340907125
Sandstein, Korpus Stahl Schwarz		6529 42	4250340906845
Zubehör		Best.Nr.	EAN-Code
Anschlussstutzen für Verbrennungsluftzufuhr		9200 69	4029807779991
Anschlussmöglichkeit			oben
Betrieb mit externer Luftzufuhr			hinten
Nennwärmeleistung	kW		5,0
Gewicht (inkl. Verpackung)	kg		160
Gewicht Speicherstein wärmePLUS	kg		41
Raumheizvermögen bis	m <sup>3</sup>		88
Länge Holzscheite	cm		30
Abgasmassenstrom	g/s		4,5
Abgastemperatur	°C		270
erforderlicher Förderdruck	mbar		0,12

Alle technischen Daten ausführlich ab Seite 78



24h

88<sub>m</sub>

>83%



30 cm



### KAMINOFEN USEDOM 5



# USEDOM 5

## KAMINOFEN

**JUSTUS**



- 1 Erhältlich in den Ausführungen:**  
 (1) Stahl Gussgrau  
 (2) Speckstein, Korpus Stahl Gussgrau  
 (3) Sandstein, Korpus Stahl Schwarz  
 (4) Kalkstein Bianco, Korpus Stahl Schwarz

**2 Luftdurchströmter Griff**

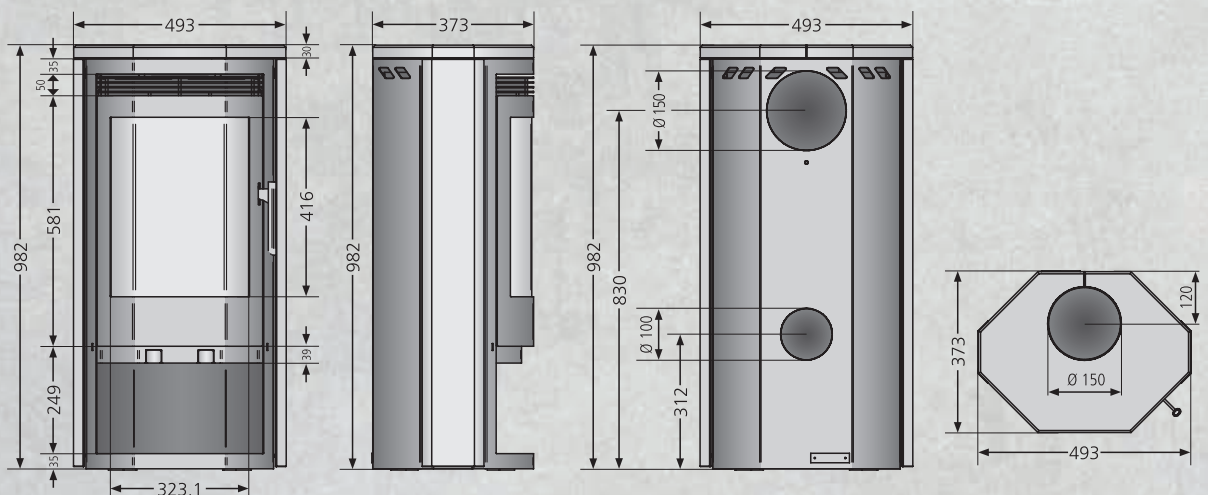
**3 Anschluss für externe Verbrennungsluftzufuhr**



**Serienmäßiger Lieferumfang**

- Ausführung Stein mit Kombi-Abdeckplatte
  - Luftdurchströmter Griff
  - Serienmäßiger externer Verbrennungsluftanschluss
- Anschlussstutzen bitte separat bestellen!

Usedom 5 Speckstein, Korpus Stahl Schwarz



Erhältlich in den Ausführungen	Best.Nr.	EAN-Code
Stahl Gussgrau	6525 29	4250340900560
Speckstein, Korpus Stahl Gussgrau	6525 22	4250340900058
Speckstein, Korpus Stahl Schwarz	6525 23	4250340907385
Sandstein, Korpus Stahl Schwarz	6525 42	4250340900089
Kalkstein Bianco, Korpus Stahl Schwarz	6525 89	4250340907163
Zubehör	Best.Nr.	EAN-Code
Anschlussstutzen für Verbrennungsluftzufuhr	9200 69	4029807779991

Anschlussmöglichkeit		oben/hinten
Betrieb mit externer Luftzufuhr		hinten
Nennwärmeleistung	kW	5,0
Gewicht (inkl. Verpackung) Stahl / Stein	kg	89 / 108
Raumheizvermögen bis	m <sup>3</sup>	88
Länge Holzscheite	cm	30
Abgasmassenstrom	g/s	7,9
Abgastemperatur	°C	270
erforderlicher Förderdruck	mbar	0,12

Alle technischen Daten ausführlich ab Seite 78



24h

144  
m<sup>3</sup>

>80  
%



33 cm

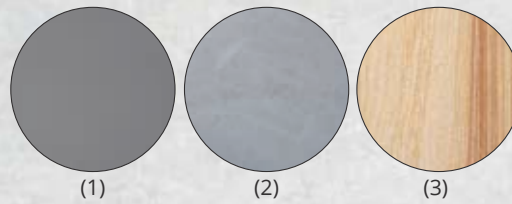


## KAMINOFEN USEDOM 7

# USEDOM 7

## KAMINOFEN

**JUSTUS**



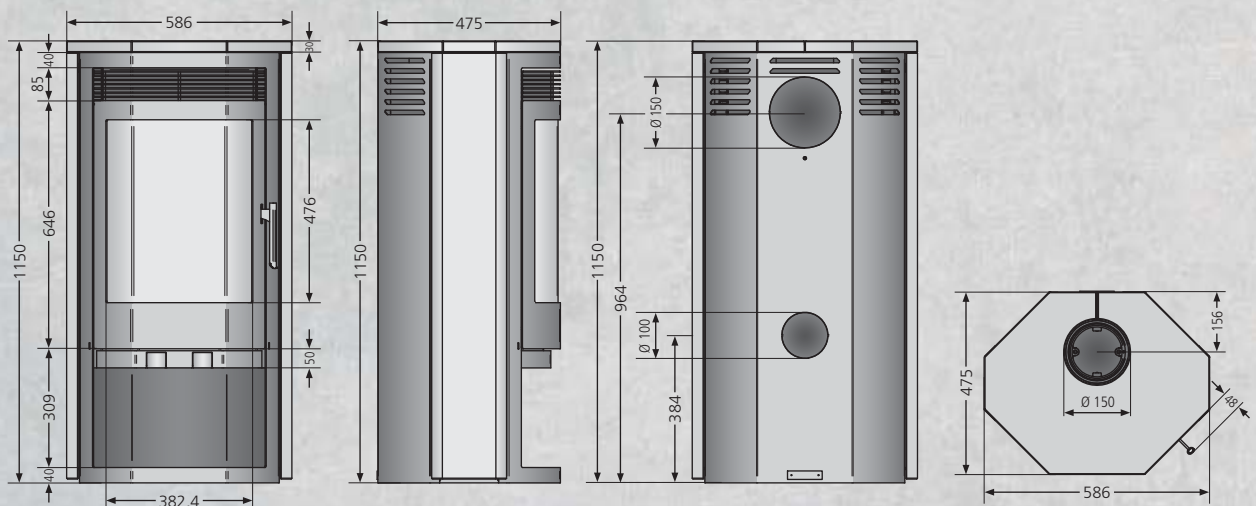
- 1 Erhältlich in den Ausführungen:**  
 (1) Stahl Gussgrau  
 (2) Speckstein, Korpus Stahl Gussgrau  
 (3) Sandstein, Korpus Stahl Schwarz
- 2 Luftdurchströmter Griff**
- 3 Anschluss für externe Verbrennungsluftzufuhr**



### Serienmäßiger Lieferumfang

- Ausführung Stein mit Kombi-Abdeckplatte
  - Luftdurchströmter Griff
  - Serienmäßiger externer Verbrennungsluftanschluss
- Anschlussstutzen bitte separat bestellen!

Usedom 7 Speckstein, Korpus Stahl Gussgrau



Erhältlich in den Ausführungen	Best.Nr.	EAN-Code
Stahl Gussgrau	6527 29	4250340903592
Speckstein, Korpus Stahl Gussgrau	6527 22	4250340903608
Sandstein, Korpus Stahl Schwarz	6527 42	4250340903615
Zubehör	Best.Nr.	EAN-Code
Anschlussstutzen für Verbrennungsluftzufuhr	9200 69	4029807779991

Anschlussmöglichkeit		oben / hinten
Betrieb mit externer Luftzufuhr		hinten
Nennwärmeleistung	kW	7,0
Gewicht (inkl. Verpackung) Stahl / Stein	kg	122 / 173
Raumheizvermögen bis	m <sup>3</sup>	144
Länge Holzscheite	cm	33
Abgasmassenstrom	g/s	6,1
Abgastemperatur	°C	286
erforderlicher Förderdruck	mbar	0,12

Alle technischen Daten ausführlich ab Seite 78



24h

124  
m<sup>3</sup>

>80  
%



30 cm

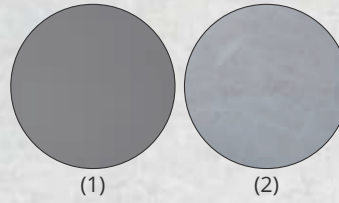
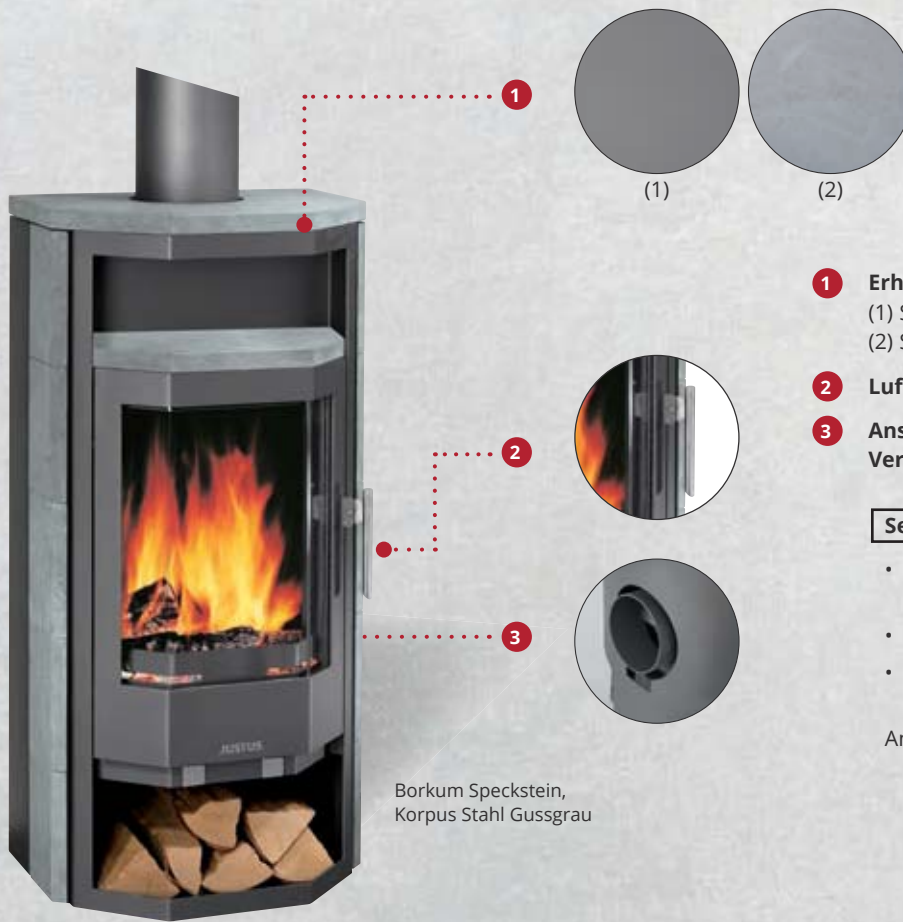


## KAMINOFEN BORKUM

# BORKUM

## KAMINOFEN

**JUSTUS**

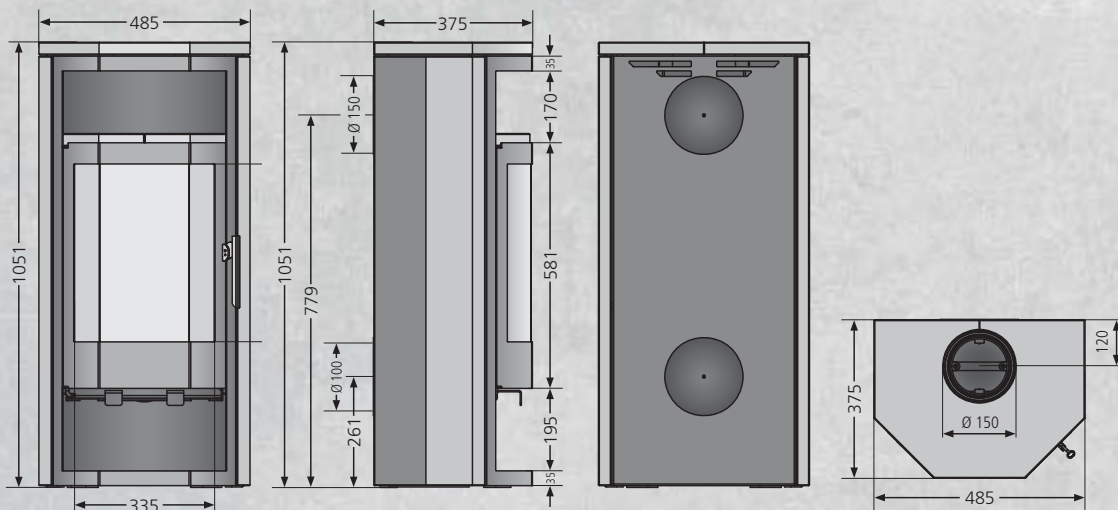


- 1 Erhältlich in den Ausführungen:**  
(1) Stahl Gussgrau  
(2) Speckstein, Korpus Stahl Gussgrau
- 2 Luftdurchströmter Griff**
- 3 Anschluss für externe Verbrennungsluftzufuhr**

### Serienmäßiger Lieferumfang

- Ausführung Stein mit Kombi-Abdeckplatte
  - Luftdurchströmter Griff
  - Serienmäßiger externer Verbrennungsluftanschluss
- Anschlussstutzen bitte separat bestellen!

Borkum Speckstein,  
Korpus Stahl Gussgrau



Erhältlich in den Ausführungen		Best.Nr.	EAN-Code
Stahl Gussgrau		4682 29	4250340900478
Speckstein, Korpus Stahl Gussgrau		4682 22	4250340900485
Zubehör		Best.Nr.	EAN-Code
Anschlussstutzen für Verbrennungsluftzufuhr		9200 69	4029807779991
Anschlussmöglichkeit		oben / hinten	
Betrieb mit externer Luftzufuhr		hinten	
Nennwärmeleistung	kW	6,0	
Gewicht (inkl. Verpackung) Stahl / Stein	kg	98 / 115	
Raumheizvermögen bis	m <sup>3</sup>	124	
Länge Holzscheite	cm	30	
Abgasmassenstrom	g/s	5,8	
Abgastemperatur	°C	281	
erforderlicher Förderdruck	mbar	0,12	

Alle technischen Daten ausführlich ab Seite 78



24h

70<sub>m</sub>

>80%



25 cm

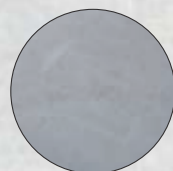


## KAMINOFEN MANDO

# MANDO

## KAMINOFEN

**JUSTUS**



(1)

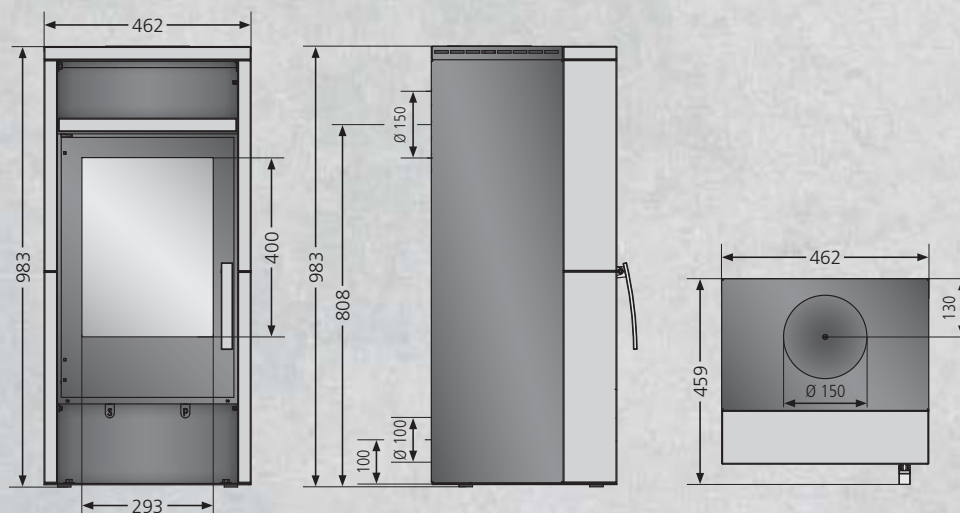
- 1 Erhältlich in der Ausführung:**  
(1) Speckstein, Korpus Stahl Schwarz
- 2 Feuerraum 4,0 kW**
- 3 Getrennt regelbare Primär- und Sekundärluft**
- 4 Anschluss für externe Verbrennungsluftzufuhr**



### Serienmäßiger Lieferumfang

- Serienmäßiger externer Verbrennungsluftanschluss
- Anschlussstutzen bitte separat bestellen!

Mando Speckstein,  
Korpus Stahl Schwarz



Erhältlich in der Ausführung		Best.Nr.	EAN-Code
Speckstein, Korpus Stahl Schwarz		4861 23	4250340907453
Zubehör		Best.Nr.	EAN-Code
Anschlussstutzen für Verbrennungsluftzufuhr		9200 69	4029807779991
Anschlussmöglichkeit		oben / hinten	
Betrieb mit externer Luftzufuhr, Anschluss		hinten	
Nennwärmeleistung	kW	4,0	
Gewicht (inkl. Verpackung)	kg	111	
Raumheizvermögen bis	m <sup>3</sup>	70	
Länge Holzscheite	cm	25	
Abgasmassenstrom	g/s	5,2	
Abgastemperatur	°C	240	
erforderlicher Förderdruck	mbar	0,12	

Alle technischen Daten ausführlich ab Seite 78



24h

144  
m<sup>3</sup>

>80  
%



33 cm



## KAMINOFEN BAVARIA



# BAVARIA

## KAMINOFEN

**JUSTUS**



Bavaria Kachel Grün  
mit Sockel



**1 Erhältlich in den Ausführungen:**

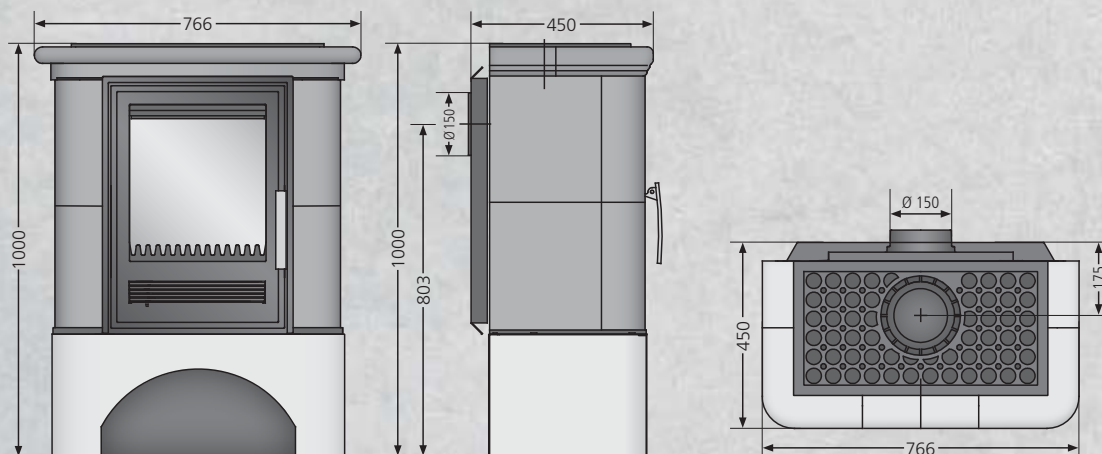
- (1) Ahorn Weiß mit Sockel
- (2) Bordeauxrot mit Sockel
- (3) Grün mit Sockel

**2 Massive Gusstür**

- 3 Sockel** separat vorbereitet.  
Einfache Montage.

**Serienmäßiger Lieferumfang**

- Vormontierte Keramik
- Fertig verputzter Sockel mit Mineralputz



Erhältlich in den Ausführungen		Best.Nr.	EAN-Code
Ahorn Weiß mit Sockel		6347 50	4250340904155
Bordeauxrot mit Sockel		6347 51	4250340904407
Grün mit Sockel		6347 52	4250340904469
Anschlussmöglichkeit		oben / hinten	
Nennwärmeleistung	kW	7,0	
Gewicht (inkl. Verpackung)	kg	165	
Raumheizvermögen bis	m <sup>3</sup>	144	
Länge Holzscheite	cm	33	
Abgasmassenstrom	g/s	8,7	
Abgastemperatur	°C	271	
erforderlicher Förderdruck	mbar	0,12	

Alle technischen Daten ausführlich ab Seite 78



24h

124 m<sup>3</sup>

>80 %



30 cm



## KAMINOFEN TEXAS

# TEXAS

## KAMINOFEN

**JUSTUS**



1



(1)

1

**Erhältlich in der Ausführung:**

(1) Specksteinkeramik, Korpus Stahl Schwarz

2

**Luftdurchströmter Griff**

3

**Getrennt regelbare Primär- und Sekundärluft**

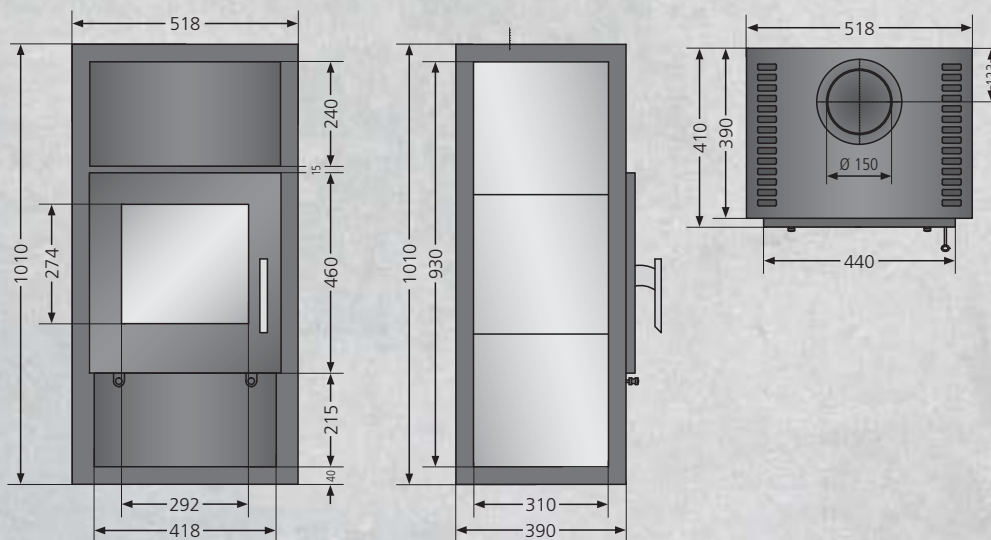
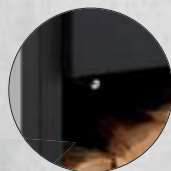
### Serienmäßiger Lieferumfang

- Luftdurchströmter Griff

2



3



Erhältlich in der Ausführung	Best.Nr.	EAN-Code
Specksteinkeramik, Korpus Stahl Schwarz	8258 22	4250340904810
Anschlussmöglichkeit		oben
Nennwärmeleistung	kW	6,0
Gewicht (inkl. Verpackung)	kg	98
Raumheizvermögen bis	m <sup>3</sup>	124
Länge Holzscheite	cm	30
Abgasmassenstrom	g/s	7,3
Abgastemperatur	°C	231
erforderlicher Förderdruck	mbar	0,12

Alle technischen Daten ausführlich ab Seite 78



24h

124<sub>3</sub>  
m

>80  
%



30 cm



## KAMINOFEN VEGAS



# VEGAS

## KAMINOFEN

**JUSTUS**



1



(1)

**1 Erhältlich in der Ausführung:**  
(1) Specksteinkeramik, Korpus Stahl Schwarz

**2 Luftdurchströmter Griff**

2



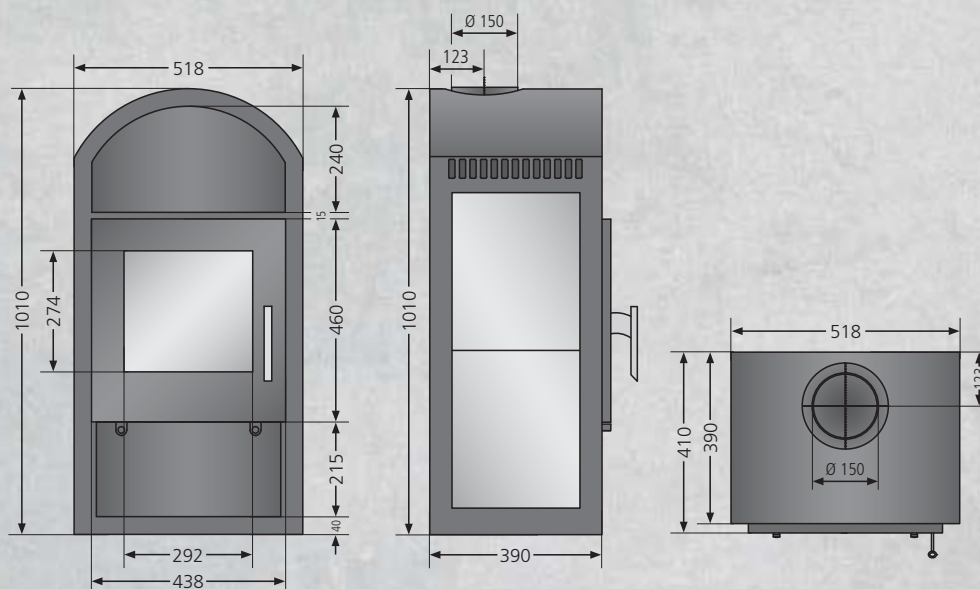
**3 Getrennt regelbare Primär- und Sekundärluft**

3



### Serienmäßiger Lieferumfang

- Luftdurchströmter Griff



Erhältlich in der Ausführung	Best.Nr.	EAN-Code
Specksteinkeramik, Korpus Stahl Schwarz	8257 22	4250340904803
Anschlussmöglichkeit		oben
Nennwärmeleistung	kW	6,0
Gewicht (inkl. Verpackung)	kg	98
Raumheizvermögen bis	m <sup>3</sup>	124
Länge Holzscheite	cm	30
Abgasmassenstrom	g/s	7,3
Abgastemperatur	°C	231
erforderlicher Förderdruck	mbar	0,12

Alle technischen Daten ausführlich ab Seite 78

# JUSTUS



# DIE AQUA-SERIE

## KAMINÖFEN MIT WASSER-WÄRMETAUSCHER

### EINE IDEALE KOMBINATION

---

Mit dem gemütlichen Holz-Kaminfeuer im Wohnzimmer gleichzeitig über einen hocheffizienten Wasser-Wärmetauscher die Zentralheizung und die Warmwasserbereitung des ganzen Hauses unterstützen. Diese Möglichkeit bieten alle Kaminöfen der Aqua-Serie von JUSTUS. Dank einer überzeugenden Technik werden zwischen 60 und 70% der erzeugten Wärme in den Wasserkreislauf geleitet, der Rest dient als Heizquelle im Aufstellungsraum.

Mit umfangreichen technischen Unterlagen und Schaltschemata unterstützt JUSTUS Sie bei der Planung Ihrer Heizungsanlage. Zusätzlich stehen die notwendigen Zubehörmodule wie hydraulische Ladestation AquaLoad, elektrische Differenzschaltung AquaControl sowie thermische Ablaufsicherung zur Verfügung.

Absolute Voraussetzung für eine Aqua-Anlage ist der Einbau eines Energiespeichers von mindestens 300 Liter Inhalt, bei Kombinationsanlagen eventuell größer.

#### Hinweis:

Der Betrieb ohne Heizwasseranschluss ist nicht möglich. Heizwasseranschluss von qualifiziertem Fachpersonal durchführen lassen.

Besonders interessant und ressourcenschonend ist die Kombination eines JUSTUS Kaminofens mit Wasser-Wärmetauscher und einem zweiten Wärmeerzeuger auf regenerativer Energie-Basis, z. B. mit Solaranlage oder Wärmepumpe.

### DER RATGEBER

---

**... für wasserführende Kamin- und Pelletöfen auf 256 Seiten**

Ein kompletter Leitfaden zu allen inhaltlichen und praktischen Fragen der Technik, Planung und Installation einer Heizungsanlage mit wasserführenden Kamin-/Pelletöfen. Mit wichtigen Fakten für den ausführenden Fachmann sowie zahlreichen Tipps und Anwendungsbeispielen für jeden Nutzer der neuen Aqua-FIRE-Technologie.

Das Standardwerk für energieeffizientes Heizen mit Holz!

Zur direkten Bestellung unter

[www.justus.de/buchbestellung](http://www.justus.de/buchbestellung)





24h

200<sub>m</sub>

>83  
%

SAFE



33 cm



WASSERFÜHRENDER  
KAMINOFEN FARO AQUA 





# FARO AQUA

## WASSERFÜHRENDER KAMINOFEN

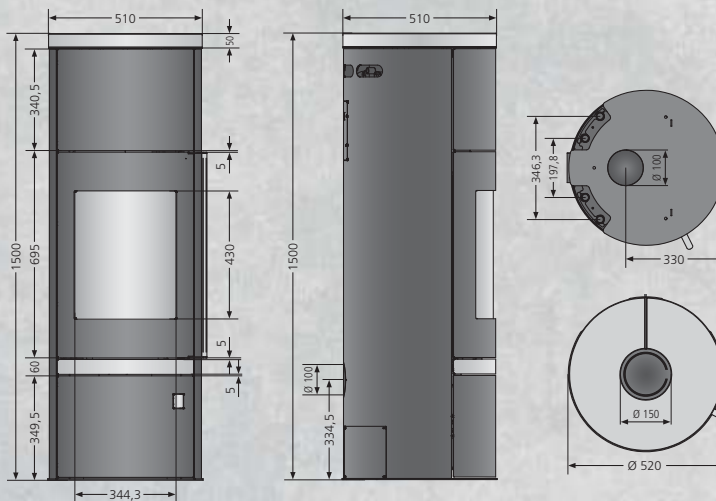
**JUSTUS**



- 1 Erhältlich in den Ausführungen:**
  - (1) Stahl Schwarz mit Abdeckplatte Stahl Schwarz
  - (2) Stahl Schwarz mit Abdeckplatte Glas
  - (3) Stahl Schwarz mit Abdeckplatte Speckstein
  - (3) Speckstein, Korpus Stahl Gussgrau
  - (4) Sandstein, Korpus Stahl Schwarz
  - (5) Kalkstein Bianco, Korpus Stahl Schwarz
- 2 Safe-Verschlussystem**
- 3 Luftdurchströmter XXL-Stangengriff**
- 4 Wasseranschluss nach hinten oder unten**

### Serienmäßiger Lieferumfang

- Ausführung Stein mit Kombi-Abdeckplatte und eingelegten Seitenverkleidungen
  - JUSTUS Safe-Verschlussystem
  - Thermische Ablaufsicherung TAS
  - Luftdurchströmter XXL-Stangengriff
  - Serienmäßiger externer Verbrennungsluftanschluss
- Anschlussstutzen bitte separat bestellen!



Erhältlich in den Ausführungen	Best.Nr.	EAN-Code
Abdeckplatte Stahl Schwarz, Korpus Stahl Schwarz	4694 10	4250340906814
Abdeckplatte Glas, Korpus Stahl Schwarz	4694 30	4250340907675
Abdeckplatte Speckstein, Korpus Stahl Schwarz	4694 11	4250340903677
Speckstein, Korpus Stahl Gussgrau	4694 22	4250340903684
Sandstein, Korpus Stahl Schwarz	4694 42	4250340906005
Kalkstein Bianco, Korpus Stahl Schwarz	4694 89	4250340907477

Zubehör	Best.Nr.	EAN-Code
Anschlussstutzen für Verbrennungsluftzufuhr	9200 69	4029807779991

Anschlussmöglichkeit		oben
Betrieb mit externer Luftzufuhr, Anschluss		hinten/unten
Nennwärmeleistung	kW	8,5
Wasserseitige Leistung	kW	5,0
Gewicht (inkl. Verpackung) Stahl / Stein	kg	208 / 258
Raumheizvermögen bis	m <sup>3</sup>	200
Länge Holzscheite	cm	33
Abgasmassenstrom	g/s	8,9
Abgastemperatur	°C	236
erforderlicher Förderdruck	mbar	0,12

Alle technischen Daten ausführlich ab Seite 78



24h

240<sub>m³</sub>

>82%



33 cm



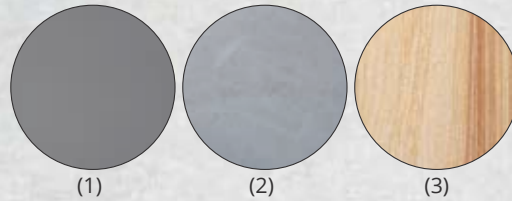
WASSERFÜHRENDER  
KAMINOFEN ISLAND AQUA 

Island Aqua Speckstein, Korpus Stahl Gussgrau

# ISLAND AQUA

## WASSERFÜHRENDER KAMINOFEN

**JUSTUS**

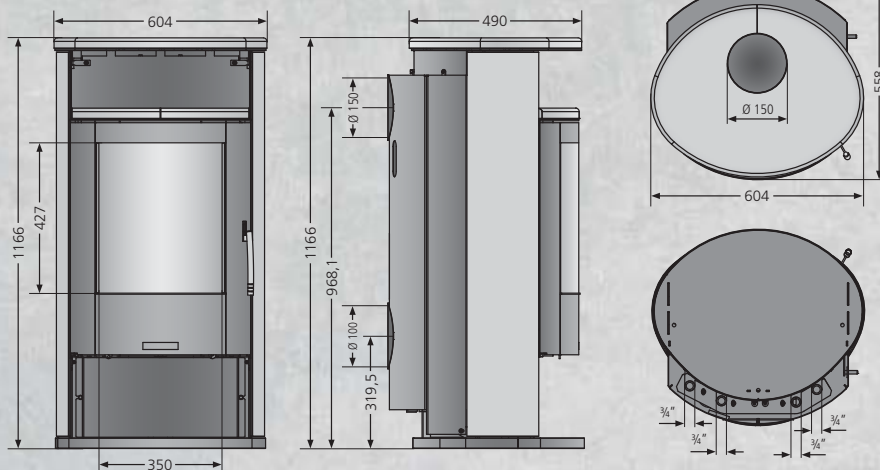


- 1 Erhältlich in den Ausführungen:**  
 (1) Stahl Gussgrau  
 (2) Speckstein, Korpus Stahl Gussgrau  
 (3) Sandstein, Korpus Stahl Schwarz
- 2 Extra großes Warmhaltefach**
- 3 Anheizklappe** zum schnellen Anheizen
- 4 Wasseranschluss** Geräte-Rückseite

### Serienmäßiger Lieferumfang

- Ausführung Stein mit Kombi-Abdeckplatte
  - Thermische Ablaufsicherung TAS
  - Anheizklappe
  - Serienmäßiger externer Verbrennungsluftanschluss
- Anschlussstutzen bitte separat bestellen!

Island Aqua Sandstein,  
Korpus Stahl Schwarz



Erhältlich in den Ausführungen		Best.Nr.	EAN-Code
Stahl Gussgrau		7624 29	4250340904377
Speckstein, Korpus Stahl Gussgrau		7624 22	4250340904384
Sandstein, Korpus Stahl Schwarz		7624 42	4250340904391
Zubehör		Best.Nr.	EAN-Code
Anschlussstutzen für Verbrennungsluftzufuhr		9200 69	4029807779991
Anschlussmöglichkeit		oben / hinten	
Betrieb mit externer Luftzufuhr, Anschluss		hinten	
Nennwärmeleistung	kW	10,0	
Wasserseitige Leistung	kW	6,0	
Gewicht (inkl. Verpackung) Stahl / Stein	kg	150 / 202	
Raumheizvermögen bis	m <sup>3</sup>	240	
Länge Holzscheite	cm	33	
Abgasmassenstrom	g/s	8,8	
Abgastemperatur	°C	254	
erforderlicher Förderdruck	mbar	0,12	

Alle technischen Daten ausführlich ab Seite 78



# REGENERATIVE HEIZSYSTEME

MIT WASSERFÜHRENDEM KAMINOFEN - FÜR EINSTEIGER UND PROFIS

Aufeinander abgestimmte Produkte, Abwicklung aus einer Hand

## DAS JUSTUS EINSTEIGERSET



## DAS JUSTUS PROFISSET



## DAS JUSTUS EINSTEIGERSET BESTEHT AUS:

Bezeichnung	Best.Nr.	Set.Nr.	Beschreibung
<b>Wählen Sie einen passenden Kaminofen zum Set:</b>			
Island Aqua Stahl Gussgrau	7624 29	1250 52	Beschreibung siehe Seite 67
Island Aqua Speckstein, Korpus Stahl Gussgrau	7624 22	1250 51	
Island Aqua Sandstein, Korpus Stahl Schwarz (s. Abb.)	7624 42	1250 50	
Faro Aqua Stahl Schwarz, Abdeckplatte Stahl Schwarz	4694 10	1250 57	Beschreibung siehe Seite 65
Faro Aqua Stahl Schwarz, Abdeckplatte Glas	4694 30	1250 59	
Faro Aqua Stahl Schwarz mit Abdeckplatte Speckstein	4694 11	1250 53	
Faro Aqua Speckstein, Korpus Stahl Gussgrau (s. Abb.)	4694 22	1250 54	
Faro Aqua Sandstein, Korpus Stahl Schwarz	4694 42	1250 55	
Faro Aqua Kalkstein Bianco, Korpus Stahl Schwarz	4694 89	1250 58	
<b>Einsteigerset</b>			
ESB 500 Energiespeicher Vario Base 500 I inkl. Verkleidung	1210 02		Für Anlagen mit wasserführenden Kamin- oder Pelletöfen ohne Solaranlage. Der Vario Base speichert warmes Heizwasser aus einem wasserführenden Kamin- oder Pelletofen. Dieses wird direkt aus dem Speicher für den Heizkreislauf oder zum Laden eines separaten Brauchwasser-speichers genutzt.
Speicherladestation AquaLoad	9206 98		Beschreibung siehe Seite 72
Differenzregler AquaControl III inkl. 4 Fühler	9213 22		Beschreibung siehe Seite 72
Membranausdehnungsgefäß Heizkreis 80 l	1235 10		Die Dimensionierung des Ausdehnungsgefäßes ist abgestimmt auf die JUSTUS Energiespeicher, die bei den Systemen mit wasserführendem Kaminofen und/oder solarer Heizungsunterstützung zum Einsatz kommen.

## DAS JUSTUS PROFISSET BESTEHT AUS:

Bezeichnung	Best.Nr.	Set.Nr.	Beschreibung
<b>Wählen Sie einen passenden Kaminofen zum Set:</b>			
Island Aqua Stahl Gussgrau	7624 29	1250 62	Beschreibung siehe Seite 67
Island Aqua Speckstein, Korpus Stahl Gussgrau	7624 22	1250 61	
Island Aqua Sandstein, Korpus Stahl Schwarz (s. Abb.)	7624 42	1250 60	
Faro Aqua Stahl Schwarz, Abdeckplatte Stahl Schwarz	4694 10	1250 67	Beschreibung siehe Seite 65
Faro Aqua Stahl Schwarz, Abdeckplatte Glas	4694 30	1250 69	
Faro Aqua Stahl Schwarz mit Abdeckplatte Speckstein	4694 11	1250 63	
Faro Aqua Speckstein, Korpus Stahl Gussgrau (s. Abb.)	4694 22	1250 64	
Faro Aqua Sandstein, Korpus Stahl Schwarz	4694 42	1250 65	
Faro Aqua Kalkstein Bianco, Korpus Stahl Schwarz	4694 89	1250 68	
<b>Profiset</b>			
Solkollektor SFK 230 4er-Set	1230 01		Solkollektoren SFK 230 für den optimalen Solarertrag und -effizienz. Speziell gedämmtes Gehäuse, Doppelharfensystem, hochwitterungsbeständig, speziell hochtransparentes Sicherheitsglas eingefasst in eine langlebige EPDM-Dichtung. Absorber ist hochselektiv vakuumbeschichtet. Förderung durch BAFA möglich.
ESS 600 Energiespeicher Vario Solar 600 l inkl. Verkleidung	1210 03		Die Komfortlösung für Anlagen mit wasserführenden Kamin- oder Pelletöfen mit Solaranlage bietet die Anschlussmöglichkeit für Kamin- und Pelletöfen und der Solarkollektoren. Der Glatrohrwärmetauscher ist speziell auf die JUSTUS Solarkollektoren abgestimmt. Die Doppelschichteinrichtung sorgt für optimale Einspeisung, sowohl des Heizungsrücklaufs als auch des Vorlaufs vom Ofen.
MasterControl-Regelung inkl. 2 Temperaturfühler, Ofensteuerung	1220 00		Die MasterControl-Regelung regelt nicht nur Kombinationen aus wasserführenden Kamin- /Pelletöfen, Solaranlagen und der Heizungsanlage, sondern bei Bedarf auch noch die Regelung des konventionellen Öl- oder Gaskessels selbst. Über 50 Grundschemata von ökologischen JUSTUS Heizsystemen sind bereits vorprogrammiert. Es kann zwischen verschiedenen hydraulischen Verschaltungen wie Reihenschaltung, Parallelschaltung oder der optimierten Energiesparlösung gewählt werden. Zahlreiche zuschaltbare Funktionen und Optionen passen die MasterControl-Regelung an das individuelle Heizungssystem an.
Temperaturfühler Solar	1225 02		Temperaturfühler für Erweiterungen - abgestimmt auf die MasterControl-Steuerung bietet JUSTUS die passenden Fühler. Die Kabel sind 2 m lang und vorkonfektioniert für die Anschlussleiste der MasterControl.
Temperaturfühler Speicher	1225 03		
Speicherladestation AquaLoad	9206 98		Beschreibung siehe Seite 72
Speicherladestation SolarLoad	1235 00		Montagefertige kompakte Solarstation mit spezieller Solarpumpe. Enthält bereits sämtliche nötigen Sicherheits- und Absperrorgane für den Solarkreislauf. Ein Entlüfterrohr mit Handentlüfter im Vorlauf dient der einfachen Entlüftung des Systems. Im Lieferumfang enthalten ist ein Wellrohr und die Wandhalterung zum Anschluss des Ausdehnungsgefäßes.
Membranausdehnungsgefäß Heizkreis 105 l für ESS 600	1235 11		Die Dimensionierung des Ausdehnungsgefäßes ist abgestimmt auf die JUSTUS Energiespeicher, die bei den Systemen mit wasserführendem Kaminofen und/oder solarer Heizungsunterstützung zum Einsatz kommen.
Membranausdehnungsgefäß Solar 25 l für ESS 600	1235 13		Durch die großzügige Auslegung des Membranausdehnungsgefäßes sorgt das Ausdehnungsgefäß Solar auch bei hohen Temperaturschwankungen im Solarkreislauf für konstante Druckverhältnisse. Temperaturbeständig bis 110 °C Fluidtemperatur.
Montage Grundset Easy Aufdach für 4er-Set SFK 230 inkl. hydraulisches Anschlussmaterial	1206 00		Dachmontageset für 4 Kollektoren für Aufdachmontage geeignet. Montageschienen mit vormontiertem Befestigungsmaterial. Solarkreislaufmaterial inklusive. Sparrenanker entsprechend der bauseitig vorhandenen Dacheindeckung gesondert wählbar.
Solarflüssigkeit-Fertigmischung 4x10 l	1235 20		Anwendungsfertige Mischung mit speziell aufbereitetem Wasser entsprechend geltenden Vorschriften für einen Frostschutz bis -28°. Das Produkt ist umweltfreundlich und greift die im Heizungs- und Solaranlagen Bereich üblicherweise verwendeten Materialien nicht an.
Sparrenankerset für Frankfurter Pfanne und ähnliche inkl. Schrauben	1206 08		Dachmontagematerial für verschiedene Dacheindeckungen erhältlich: Frankfurter Pfanne, Schiefer und Bieberschwanz. Anzahl des Befestigungsmaterials ausreichend für 4-Punkt Montage. Sparrenschrauben im Set beinhaltet. Robuste Ausführung.



# STAATLICHE FÖRDERUNG

VERNUNFT WIRD STAATLICH GEFÖRDERT!

## PROFITIEREN SIE DURCH DIE BELOHNUNG DES STAATES!

Für einen wassergeführten Pelletofen gibt es eine Förderung in Höhe von mindestens 2.000 € \*



Für thermische Solaranlagen, Bruttokollektorfläche bis 40 m<sup>2</sup>, erhalten Sie 140,- €/m<sup>2</sup>, mindestens jedoch 2.000,- \*



Kombinationsbonus, sofern gleichzeitig eine Solaranlage und eine Biomasseheizung oder Wärmepumpe eingebaut wird, von 500 € \*



**Der Einsatz von regenerativen Energien wird vom Gesetzgeber sowohl gefordert als auch gefördert. Das Bundesamt für Wirtschaft und Ausfuhrkontrolle (BAFA) zahlt seit dem 15.08.2012 deutlich höhere Zuschüsse für die Umstellung der Heizung auf erneuerbare Energien.**

\* Stand 03/2016 Angaben ohne Gewähr. Infos und Anträge unter [www.bafa.de](http://www.bafa.de).  
Zinsgünstige Kredite der KfW für Haus-Modernisierer Infos unter [www.KfW.de](http://www.KfW.de)

## DER RATGEBER

... für wasserführende Kamin- und Pelletöfen auf 256 Seiten

Ein kompletter Leitfaden zu allen inhaltlichen und praktischen Fragen der Technik, Planung und Installation einer Heizungsanlage mit wasserführenden Kamin-/Pelletöfen. Mit wichtigen Fakten für den ausführenden Fachmann sowie zahlreichen Tipps und Anwendungsbeispielen für jeden Nutzer der neuen Aqua-FIRE-Technologie.

Das Standardwerk für energieeffizientes Heizen mit Holz!

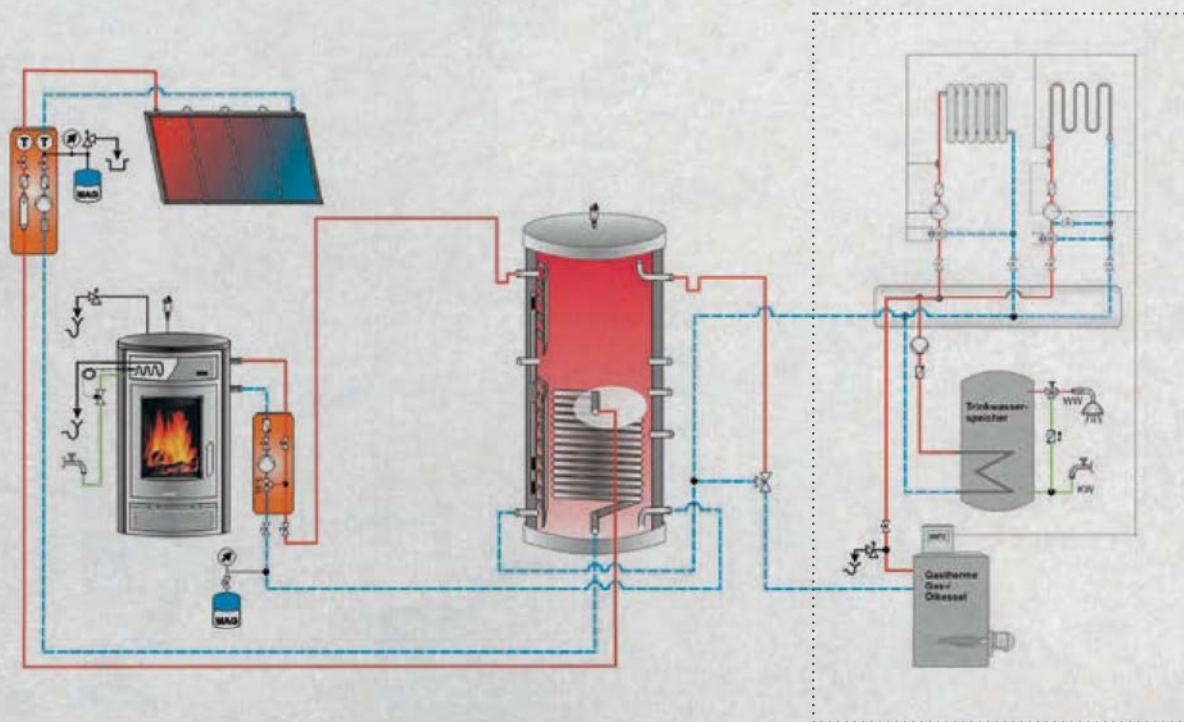
Zur direkten Bestellung unter

[www.justus.de/buchbestellung](http://www.justus.de/buchbestellung)



# FUNKTION & LEISTUNG

## FUNKTIONSPRINZIP UND LEISTUNGSÜBERSICHT



### BEISPIEL ZUR INSTALLATION

Kamin-/Pelletofen und Gas-/Ölkessel in Reihenbetrieb.  
Fragen Sie Ihren Heizungsspezialisten vor Ort, der Ihnen diese Anlage gerne planen und installieren wird.

Bauseits vorhandene Installation

### HOLZVERBRAUCH UND EINSARPOTENTIAL BEI FOSSILEN BRENNSTOFFEN:

Abhängigkeiten von täglicher Heizedauer, Holzverbrauch und Einsparpotenzial fossiler Brennstoffe.

#### Erklärung:

Ein wasserführender Kaminofen mit einer Gesamtleistung von 9 kW und einem Wirkungsgrad von 80 % wird täglich mehrere Stunden betrieben.

Ein entsprechender Wärmebedarf besteht auch in der Übergangszeit.

Das Einsparpotenzial für Heizöl oder Erdgas bezieht sich auf einen Öl-/Gas-Niedertemperaturkessel mit einem Wirkungsgrad von 93 %.

Tägliche Heizeit bei 9 kW Leistung	Jährlicher Holzverbrauch (225 Tage)	Einsparung Heizöl	Einsparung Erdgas
[Stunden]	[Raummeter Buche]	[Liter]	[m³]
1	1,2	215	208
2	2,4	429	417
3	3,6	644	625
4	4,8	859	834
5	6	1073	1042
6	7,2	1288	1251
7	8,4	1502	1459
8	9,6	1717	1667
9	10,8	1932	1876
10	12	2146	2084
11	13,2	2361	2293
12	14,4	2576	2501
13	15,6	2790	2710
14	16,8	3005	2918
15	18	3219	3127
16	19,2	3434	3335
17	20,4	3649	3543
18	21,6	3863	3752



# ZUBEHÖR

## WASSERFÜHRENDE KAMINÖFEN



### DREI-WEGE-INTEGRATIONSVENTIL FÜR BESTEHENDE HEIZUNGSANLAGEN

Besonders temperaturbeständiges Drei-Wege-Ventil zur Einbindung von wasserführenden Kaminöfen und Pufferspeicher in die konventionelle Heizungsanlage.



### DIFFERENZREGLER AQUACONTROL III

(Maße: 110 x 172 x 46 mm)

Betriebstemperatur im Heizeinsatz und zum Ansteuern des Drei-Wege-Integrationsventils. Bedienung über drei Tasten, LCD Graphikanzeige, vier vorprogrammierte Grundscheme, Wandmontage. Inkl. 4 Fühler.

### SPICHERLADESTATION AQUALOAD

Speicherladestation mit Wilo Yonos Para RS 25-6 Hoch-effizienzpumpe. Thermoventil zur Rückclaufanhebung auf 55 °C eingestellt, zur Vermeidung von Taupunktunter-schreitung, Thermometer für Vorlauf- und Rücklauf-temperatur, spezielle Isolierschalen für optimale Wärme-dämmung, stabile Wandhalterung.



Aquaload ohne Abdeckung

Aquaload mit Abdeckung

### FERNTEMPERATURANZEIGER

Digitales Thermometer zur Überwachung der Rücklauf-temperatur, um ein Überheizen des Pufferspeichers zu vermeiden.



Zubehör Wasserführende Kaminöfen	Bestellnummer	EAN-Code
Speicherladestation Aquaload	9206 98	4029808403437
Differenzregler Aquacontrol III	9213 22	4250340904933
Fernthermometer für Energiespeicher	9207 69	4029808437784
Drei-Wege-Integrationsventil hochtemperaturbeständig	9207 70	4029808437791

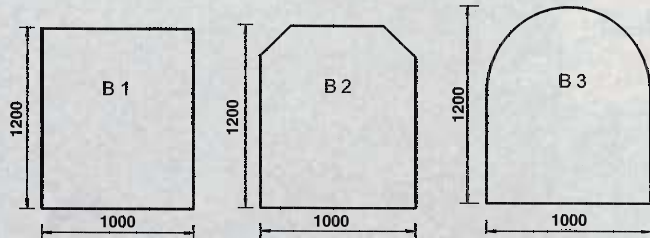


# ZUBEHÖR

## KAMINÖFEN & WASSERFÜHRENDE KAMINÖFEN

JUSTUS

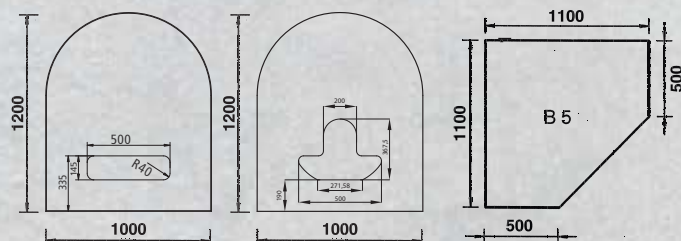
### BODENPLATTEN AUS GLAS



**B1** Stahl 2 mm stark  
**B1** Glas 6 mm stark

**B2** Stahl 2 mm stark  
**B2** Glas 6 mm stark

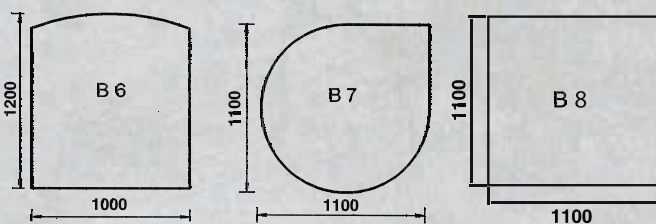
**B3** Stahl 2 mm stark  
**B3** Glas 6 mm stark



**B3** Glas 6 mm stark  
mit Loch

**B3** Glas 6 mm stark  
für Anschluss unten

**B5** Stahl 2 mm stark  
**B5** Glas 6 mm stark



**B6** Glas 6 mm stark

**B7** Glas 6 mm stark

**B8** Glas 6 mm stark



Dreh-Tableau



Dichtlippe



B1



B2



B3



B5



B6



B7



B8

Bodenplatten		Bestellnummer	EAN-Code
Dreh-Tableau (Mino, Mino Top, Mino Trios)	Ø 460 mm	9214 72	4029808539426
Dreh-Tableau (Faro W+, Faro, Faro Top)	Ø 510 mm	9214 73	4029808539433
Rechteck B1, Glas 6 mm	1000 x 1200 mm	9201 60	4029807549983
Trapez B2, Glas 6 mm	1000 x 1200 mm	9201 61	4029807549570
Rundbogen B3, Glas 6 mm	1000 x 1200 mm	9201 62	4029807549594
Rundbogen B3, Glas 6 mm mit Loch	1000 x 1200 mm	9201 99	4029808478886
Rundbogen B3, für Anschluss unten	1000 x 1200 mm	9214 05	4029808524286
Eckmodell B5, Glas 6 mm	1100 x 1100 mm	9201 64	4029807549617
Bogen B6, Glas 6 mm	1000 x 1200 mm	9201 65	4029807549624
Tropfen B7, Glas 6 mm	Ø 1100 mm	9201 66	4029807549631
Quadrat B8, Glas 6 mm	1100 x 1100 mm	9201 67	4029807551054
Dichtlippe, ausreichend für jede Glasplatte		9201 58	4029807799494



# ZUBEHÖR

## KAMINÖFEN/WASSERFÜHRENDE KAMINÖFEN

### RAUCHROHR-ZUBEHÖR KAMINÖFEN



Rauchrohr mit Drosselklappe



Rauchrohr Schwarz  
Rauchrohr Stahl Gussgrau



Rohrbogen 0° bis 90° verstellbar



Rohrbogen 45°



Rohrbogen 90°



Rosette Stahl Gussgrau  
Rosette Schwarz

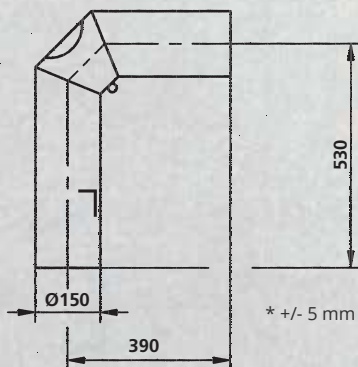


Doppelwandfutter

Alles auf einen Blick		Bestellnummer	EAN-Code
Rauchrohr mit Drosselklappe, Schwarz	Länge = 250 mm	9202 36	4029807771322
Rauchrohr mit Drosselklappe, Gussgrau	Länge = 250 mm	9202 37	4029807771339
Rauchrohr, Schwarz	Länge = 150 mm	9202 72	4029807780683
Rauchrohr, Gussgrau	Länge = 150 mm	9202 73	4029807780690
Rauchrohr, Schwarz	Länge = 250 mm	9202 40	4029807771360
Rauchrohr, Gussgrau	Länge = 250 mm	9202 41	4029807771377
Rauchrohr, Schwarz	Länge = 500 mm	9202 44	4029807771407
Rauchrohr, Gussgrau	Länge = 500 mm	9202 45	4029807771414
Rauchrohr, Schwarz	Länge = 1000 mm	9202 48	4029807771445
Rauchrohr, Gussgrau	Länge = 1000 mm	9202 49	4029807771452
Doppelwandfutter	-	9202 52	4029807771483
Rosette, Schwarz	Breite = 50 mm	9202 56	4029807771520
Rosette, Gussgrau	Breite = 50 mm	9202 57	4029807771537
Rohrbogen, Schwarz	0° - 90° verstellbar	9202 64	4029807771605
Rohrbogen, Gussgrau	0° - 90° verstellbar	9202 65	4029807771612
Rohrbogen, Schwarz	45°	9204 93	4029808438200
Rohrbogen, Gussgrau	45°	9204 94	4029808438217
Rohrbogen, Schwarz	90°	9204 95	4029808438224
Rohrbogen, Gussgrau	90°	9204 96	4029808403307

## RAUCHROHRSET STANDARD

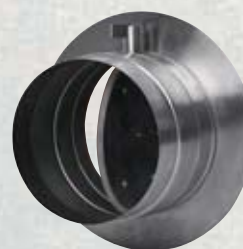
Inkl. Drosselklappe DWF und Rosette in Stahl Gussgrau und Schwarz lieferbar.



Alu-Flexrohr



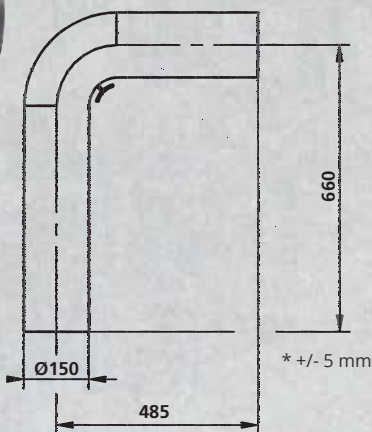
Durchführung Wand externe Luftzufuhr mit Absperrklappe



Durchführung Kamin externe Luftzufuhr mit Absperrklappe

## RAUCHROHRSET MIT GLATT GEZOGENEM ROHRBOGEN

Inkl. Drosselklappe DWF und Rosette in Stahl Gussgrau und Schwarz lieferbar.



Rosette mit Klemmschelle für Anschluss Flexrohr



Luftstutzen für Anschluss externer Luftzufuhr

Alles auf einen Blick		Best.Nr.	EAN-Code
Rohrset* Standard, Schwarz	150 mm	9200 92	4029807549969
Rohrset* Standard, Gussgrau	150 mm	9200 93	4029807580078
Rohrset* gezogen, Schwarz	150 mm	9200 94	4029807549952
Rohrset* gezogen, Gussgrau	150 mm	9200 95	4029807648846
*inkl. Drosselklappe, DWF u. Rosette			
Durchführung Wand		9213 01	4029808478527
Durchführung Kamin		9213 02	4029808478534
Alu-Flexrohr Schwarz	60 -150 cm	9213 03	4029808478541
Alu-Flexrohr Grau	60 -150 cm	9213 04	4029808478558
Rosette mit Klemmschellen Schwarz		9213 05	4029808478565
Rosette mit Klemmschellen Grau		9213 06	4029808478572
Anschlussstutzen für Verbrennungsluftzufuhr		9200 69	4029807779991



Anschlussstutzen montiert

# FARBEN

## DIE VARIANTEN

### NATURSTEINE – EINZIGARTIG ECHTE UNIKATE

---

Steine sind ein Naturprodukt, geschaffen vor Millionen von Jahren. Sie sind aus mehreren, in Gefüge, Härte und Farbe unterschiedlichen Stoffen zusammengesetzt. Somit ist jedes Steinmuster ein Unikat und in seiner Form so einzigartig wie die Natur selbst. Farbunterschiede, Trübungen, Poren, Adern und Schatten sind wesentliche Merkmale, die jeden Steinsatz zum Solitär machen.

Durch die unterschiedliche Dichte und der damit verbundenen differierenden Härte lässt sich die Oberfläche eines Steins auch unterschiedlich behandeln. So wirkt die Oberfläche bei härterem Stein glänzend, bei weicherem Stein dagegen eher matt, weil sich hier kleinste Sandkörner lösen.

Ob Speckstein, Kalkstein oder Sandstein – die zur Verkleidung von JUSTUS Kaminöfen verwendeten Natursteine werden in unterschiedlichen Steinbrüchen abgebaut. Überall hat hier die Natur dafür gesorgt, dass kein Stein dem anderen gleicht. Jede Abweichung stellt daher einen Wert an sich dar und unterstreicht so erst auch die besondere Note jedes einzelnen Ofens.

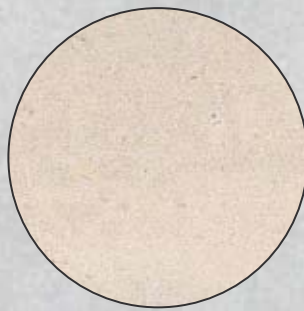
Eine Übernahme der Gewähr unsererseits bezüglich identischer Farben und Maserung der Steine zu den abgebildeten und gezeigten Modellen ist ausgeschlossen.



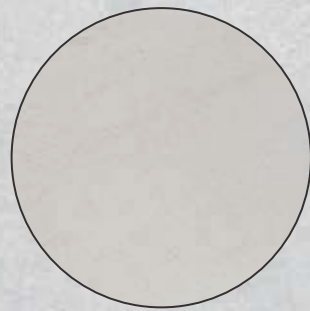
Speckstein



Sandstein



Kalkstein Cream



Kalkstein Bianco

### DIE NEUE KERAMIKOPTIK – CORRETTO, GRAPPA, FREDDO UND NAMIB

---

- Jede Verkleidung ist ein Unikat
- Hochwertige Verarbeitung durch Mehrfach-Wischtechnik in Handarbeit
- Höhere Speicherefähigkeit durch einen maximalen Anteil von Schamotte



Keramik Corretto



Keramik Freddo



Keramik Grappa



Keramik Namib

**ABDECKPLATTEN MINO / MINO TRIOS**



Abdeckplatte Stahl Schwarz



Abdeckplatte Keramik Apple



Abdeckplatte Speckstein



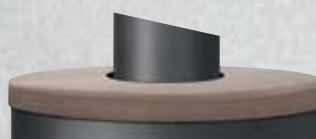
Abdeckplatte Keramik Bordeauxrot



Abdeckplatte Sandstein



Abdeckplatte Keramik Seidenweiß



Abdeckplatte Keramik Grappa

Erhältlich in den Ausführungen	Best.Nr.	EAN-Code
Abdeckplatte Stahl Schwarz	9214 03	4029808524088
Abdeckplatte Speckstein	9213 83	4029808509870
Abdeckplatte Sandstein	9213 84	4029808509900
Abdeckplatte Apple	9213 77	4029808509023
Abdeckplatte Bordeaux	9213 78	4029808509030
Abdeckplatte Seidenweiß	9213 79	4029808509054
Abdeckplatte Grappa	9213 80	4029808509061

**DIE KLASSIKER DER KACHELOPTIK – FÜR BAVARIA**



Ahorn Weiß (Bavaria)



Bordeauxrot (Bavaria)



Grün (Bavaria)



# RUND UMS HEIZEN

## PRODUKTÜBERSICHT

### **GARANTIERT SAUBER!**

Heizen mit Holz wird immer beliebter. Der nachwachsende Brennstoff reduziert die CO<sub>2</sub>-Emissionen und zählt zu den staatlich geförderten erneuerbaren Energien. Der Gesetzgeber möchte mit der Bundesimmissionschutzverordnung (BImSchV) den Einsatz modernster Ofentechnik stufenweise vorantreiben.

Mit dem 01.01.2015 trat die 2. Stufe der BImSchV in Kraft, die die Einhaltung verschärfter Grenzwerte bei neu gebauten Holzfeuerstätten fordert. (Grenzwerte je nach Art der Feuerstätte: Staub von 0,02-0,04 g/m<sup>3</sup>; CO von 0,25-1,50 g/m<sup>3</sup>). Die Einführung der 2. Stufe der BImSchV erfüllt somit alle spezifischen Normen (z. B. Ö-Norm, LRV Schweiz und spezifische Städtetexten), da damit alle geforderten Grenzwerte erfüllt werden. Aber auch bestehende Einzelraumfeuerungsanlagen müssen in Abhängigkeit von Alter und Qualität des Heizeinsatzes nachgerüstet oder ausgetauscht werden.



Ein moderner Kaminofen ist so konstruiert, dass – dank einer optimierten Luftzufuhr, der Verwendung neuer Materialien und verfeinerter Verbrennungstechnik – das Holz besonders emissionsarm verbrennt.

Ersetzt dieser moderner Kaminofen eine veraltete Feuerstätte, lassen sich Feinstaub und andere Schadstoffe um bis zu 85% reduzieren.

Hinzu kommt, dass die Verbrennung von Holz keine zusätzlichen Treibhausgase produziert, da nur so viel Kohlendioxid freigesetzt wird, wie der Baum während seines Wachstums aufgenommen hat. Die neuen Geräte sind deutlich sparsamer, effizienter und emissionsärmer als ihre Vorgänger.

**Sämtliche von uns gelieferten Heizgeräte erfüllen alle gültigen Regelungen und sind somit garantiert sauber!**

Darauf geben wir Ihnen unser Versprechen.

Ihre JUSTUS Heiztechnik

### **BRENNHOLZ UND BRIKETS FÜR OPTIMALE NUTZUNG**

Wer seinen modernen Kaminofen optimal nutzen möchte, sollte Holz und Braunkohlebriketts kombiniert verwenden.

Ofenfertiges Holz verbrennt zügig und heizt den Kaminofen schnell auf. Briketts aus Braunkohle sorgen dank ihres hohen Heizwertes für lange Brenndauer und gleichmäßige Wärmeabgabe.







Den Kaminofen effektiv nutzen und dabei noch clever Kosten sparen geht ganz einfach nach dem Motto: Erst Holz, dann Briketts. Wohlige Wärme garantiert. Wir empfehlen hochwertige Brennstoffe und Briketts aus Braunkohle von „Heizprofi“.

**Made in Germany – seit mehr als 100 Jahren**



**Heizprofi**







Kaminöfen

	Kaskade	Faro W+	Faro Top	Faro	Mino Trios	Mino Top
						
Seite	8	10	12	14	16	18
geprüft nach DIN EN 13240	x	x	x	x	x	x
DIBT-Zulassung	-	-	-	-	-	-
Bauart 1 für Mehrfachbelegung geeignet	x	x	x	x	x	x
Für Mehrfachbelegung nicht geeignet	-	-	-	-	-	-
Anschlussmöglichkeit	oben/hinten	oben/hinten	oben/hinten	oben/hinten	oben/hinten	oben/hinten
Raumluftunabhängiger Betrieb mit externer Luftzufuhr	-	-	-	-	-	-
Betrieb mit externer Luftzufuhr	hinten	hinten/unten	hinten	hinten	hinten	hinten
Nennwärmeleistung	kW 6,5	7,0	6,0	6,0	5,0	5,0
Höhe	mm 1231	1497	1117	1117 <sup>1)</sup> / 1154 <sup>2)</sup>	1007	1007
Breite	mm 1032	Ø 520	Ø 486	Ø 486	Ø 458	Ø 458
Tiefe	mm 632	Ø 520	Ø 486	Ø 486	Ø 458	Ø 458
Gewicht (inkl. Verpackung)	kg 180	256 <sup>1)</sup> / 306 <sup>2)</sup>	120	120 <sup>1)</sup> / 125 <sup>2)</sup>	130	130
Gewicht Speicherstein wärmePLUS	kg -	87	-	-	-	-
Raumheizvermögen bis	m <sup>3</sup> 131	144	124	124	88	88
Wirkungsgrad	% > 81	> 80	> 80	> 80	> 80	> 80
Länge Holzscheite	cm 33	33	33	33	30	30
Höhe bis Unterkante Rohrstützen (Abg. Hinten)	mm 970	1207	903	903	709	709
Höhe bis Oberkante Rohrstützen (Abg. Oben)	mm 1206	1440	1140	1140	992	992
Hinterkante bis Mitte Rauchrohr (Abg. Oben)	mm 164	260	243	243	229	229
Ø Rauchrohranschluss / Luftstützen	mm 150 / 100	150 / 100	150 / 100	150 / 100	150 / 100	150 / 100
<b>Daten zur Schornsteinberechnung nach DIN EN 13384</b>						
Abgasmassenstrom	g/s 7,2	7,2	5,6	5,6	4,8	4,8
Abgastemperatur	°C 256	268	281	281	269	269
erforderlicher Förderdruck	mbar 0,12	0,12	0,12	0,12	0,12	0,12
Sicherheitsabstand seitlich	mm 200	200	200	200	800	800
Sicherheitsabstand hinten	mm 200	200	200	200	200	200
Sicherheitsabstand vorne	mm 800	800	800	800	800	800
Brennstoff	Holz / BB7	Holz / BB7	Holz/BB7	Holz/BB7	Holz/BB7	Holz/BB7

<sup>1)</sup> Stahl  
<sup>2)</sup> Stein

<sup>1)</sup> Stahl  
<sup>2)</sup> Stein

Kaminöfen

	Mino	Baltrum	Austin 5	Austin 7	Frisco	Diego W+
						
Seite	20	22	24	26	28	30
geprüft nach DIN EN 13240	x	x	x	x	x	x
DIBT-Zulassung	-	-	-	-	-	-
Bauart 1 für Mehrfachbelegung geeignet	x	x	x	x	x	x
Für Mehrfachbelegung nicht geeignet	-	-	-	-	-	-
Anschlussmöglichkeit	oben/hinten	oben/hinten	oben/ hinten	oben/ hinten	oben/hinten	oben
Raumluftunabhängiger Betrieb mit externer Luftzufuhr	-	-	-	-	-	-
Betrieb mit externer Luftzufuhr	hinten	hinten	hinten	hinten	hinten	hinten/unten
Nennwärmeleistung	kW 5,0	5,0	5,0	7,0	5,0	6,0
Höhe	mm 1007	953 <sup>1)</sup> / 1003 <sup>2)</sup>	1048 <sup>1)</sup> / 1098 <sup>2)</sup>	1160 <sup>1)</sup> / 1200 <sup>2)</sup>	1030	1248
Breite	mm Ø 458	475	530	560	519	445
Tiefe	mm Ø 458	400	420	460	434	445
Gewicht (inkl. Verpackung)	kg 129	107 <sup>1)</sup> / 121 <sup>2)</sup>	115 <sup>1)</sup> / 124 <sup>2)</sup>	121 <sup>1)</sup> / 164 <sup>2)</sup>	145	212
Gewicht Speicherstein wärmePLUS	kg -	-	-	-	-	60
Raumheizvermögen bis	m <sup>3</sup> 88	88	88	144	88	124
Wirkungsgrad	% > 80	> 80	> 80	> 80	> 80	> 80
Länge Holzscheite	cm 30	30	30	33	30	33
Höhe bis Unterkante Rohrstützen (Abg. Hinten)	mm 709	735	872	975	813	-
Höhe bis Oberkante Rohrstützen (Abg. Oben)	mm 992	980	1073	1180	1035	1200
Hinterkante bis Mitte Rauchrohr (Abg. Oben)	mm 229	150	128	150	135	218
Ø Rauchrohranschluss / Luftstützen	mm 150 / 100	150 / 100	150 / 100	150 / 100	150 / 100	150 / 100
<b>Daten zur Schornsteinberechnung nach DIN EN 13384</b>						
Abgasmassenstrom	g/s 4,8	5,0	5,4	6,6	6,9	5,6
Abgastemperatur	°C 269	252	258	261	299	273
erforderlicher Förderdruck	mbar 0,12	0,12	0,12	0,12	0,12	0,12
Sicherheitsabstand seitlich	mm 800	200	200	200	200	800
Sicherheitsabstand hinten	mm 200	200	200	200	200	200
Sicherheitsabstand vorne	mm 800	800	800	800	800	800
Brennstoff	Holz/BB7	Holz / BB7	Holz / BB7	Holz / BB7	Holz / BB7	Holz/BB7

<sup>1)</sup> Stahl  
<sup>2)</sup> Stein



<sup>1)</sup> Stahl  
<sup>2)</sup> Stein

<sup>1)</sup> Stahl  
<sup>2)</sup> Stein

# TECHNISCHE DATEN IM ÜBERBLICK



## Kaminöfen

	Sylt	Sylt W+	Reno R	Seeland	Island 5	Island 7
						
Seite	32	34	36	38	40	42
geprüft nach DIN EN 13240	x	x	x	x	x	x
DIBT-Zulassung	-	-	Z-43.12-353	-	-	-
Bauart 1 für Mehrfachbelegung geeignet	x	x	-	x	x	x
Für Mehrfachbelegung nicht geeignet	-	-	x	-	-	-
Anschlussmöglichkeit	oben/hinten	oben/hinten	oben/hinten	oben	oben/hinten	oben/hinten
Raumluftunabhängiger Betrieb mit externer Luftzufuhr	-	-	hinten/unten	-	-	-
Betrieb mit externer Luftzufuhr	hinten	hinten	-	unten	hinten	hinten
Nennwärmeleistung	kW 6,0	6,0	6,0	5,0	5,0	6,5
Höhe	mm 1087 <sup>1)</sup> / 1169 <sup>2)</sup>	1227	1000 <sup>1)</sup> / 1036 <sup>2)</sup>	980 <sup>1)</sup> / 1010 <sup>2)</sup>	1085 <sup>1)</sup> / 1115 <sup>2)</sup>	1135 <sup>1)</sup> / 1166 <sup>2)</sup>
Breite	mm 435 <sup>1)</sup> / 561 <sup>2)</sup>	500	550	529	529	604
Tiefe	mm 373	373	452	412	417	497
Gewicht (inkl. Verpackung)	kg 112 <sup>1)</sup> / 290 <sup>2)</sup>	254	116 <sup>1)</sup> / 216 <sup>2)</sup>	90 <sup>1)</sup> / 146 <sup>2)</sup>	104 <sup>1)</sup> / 140 <sup>2)</sup>	119 <sup>1)</sup> / 180 <sup>2)</sup>
Gewicht Speicherstein wärmePLUS	kg -	47	-	-	-	-
Raumheizvermögen bis	m <sup>3</sup> 124	124	124	88	88	131
Wirkungsgrad	% >80	> 80	> 80	> 80	> 80	> 80
Länge Holzscheite	cm 30	30	33	30	30	33
Höhe bis Unterkante Rohrstützen (Abg. Hinten)	mm 848	848	797	-	863	893
Höhe bis Oberkante Rohrstützen (Abg. Oben)	mm 1100	1165	1036	1011	1105	1145
Hinterkante bis Mitte Rauchrohr (Abg. Oben)	mm 142	142	162	192	131	167
Ø Rauchrohranschluss / Luftstützen	mm 150 / 100	150 / 100	150 / 100	150 / -	150 / 100	150 / 100
<b>Daten zur Schornsteinberechnung nach DIN EN 13384</b>						
Abgasmassenstrom	g/s 6,3	6,1	5,9	5,0	5,8	7,2
Abgastemperatur	°C 300	259	244	300	266	256
erforderlicher Förderdruck	mbar 0,12	0,12	0,12	0,11	0,12	0,12
Sicherheitsabstand seitlich	mm 200	200	300	800	200	300
Sicherheitsabstand hinten	mm 200	200	200	200	200	200
Sicherheitsabstand vorne	mm 800	800	800	800	800	800
Brennstoff	Holz/BB7	Holz/BB7	Holz/BB7	Holz/BB7	Holz/BB7	Holz/BB7

<sup>1)</sup> Keramik  
<sup>2)</sup> Stein







<sup>1)</sup> Stahl  
<sup>2)</sup> Stein

<sup>1)</sup> Stahl  
<sup>2)</sup> Stein

<sup>1)</sup> Stahl  
<sup>2)</sup> Stein/Keramik

<sup>1)</sup> Stahl  
<sup>2)</sup> Stein/Keramik

## Kaminöfen

	Ohio	Usedom 5 W+	Usedom 5	Usedom 7	Borkum	Mando
						
Seite	44	46	48	50	52	54
geprüft nach DIN EN 13240	x	x	x	x	x	x
DIBT-Zulassung	-	-	-	-	-	-
Bauart 1 für Mehrfachbelegung geeignet	x	x	x	x	x	x
Für Mehrfachbelegung nicht geeignet	-	-	-	-	-	-
Anschlussmöglichkeit	oben/hinten	oben	oben/hinten	oben/hinten	oben/hinten	oben/hinten
Raumluftunabhängiger Betrieb mit externer Luftzufuhr	-	-	-	-	-	-
Betrieb mit externer Luftzufuhr	hinten	hinten	hinten	hinten	hinten	hinten
Nennwärmeleistung	kW 6,0	5,0	5,0	7,0	6,0	4,0
Höhe	mm 1080	1162	953 <sup>1)</sup> / 982 <sup>2)</sup>	1120 <sup>1)</sup> / 1150 <sup>2)</sup>	1019 <sup>1)</sup> / 1051 <sup>2)</sup>	983
Breite	mm 553	492	435 <sup>1)</sup> / 493 <sup>2)</sup>	520 <sup>1)</sup> / 586 <sup>2)</sup>	435 <sup>1)</sup> / 485 <sup>2)</sup>	462
Tiefe	mm 491	373	373	475	373	459
Gewicht (inkl. Verpackung)	kg 150	160	89 <sup>1)</sup> / 108 <sup>2)</sup>	122 <sup>1)</sup> / 173 <sup>2)</sup>	98 <sup>1)</sup> / 115 <sup>2)</sup>	111
Gewicht Speicherstein wärmePLUS	kg -	41	-	-	-	-
Raumheizvermögen bis	m <sup>3</sup> 124	88	88	144	124	70
Wirkungsgrad	% > 80	>80	> 83	> 80	> 80	> 80
Länge Holzscheite	cm 33	30	30	33	30	25
Höhe bis Unterkante Rohrstützen (Abg. Hinten)	mm 875	-	755	889	704	733
Höhe bis Oberkante Rohrstützen (Abg. Oben)	mm 1090	1168	965	1140	1040	983
Hinterkante bis Mitte Rauchrohr (Abg. Oben)	mm 146	120	120	156	120	130
Ø Rauchrohranschluss / Luftstützen	mm 150 / 100	150 / 100	150 / 100	150 / 100	150 / 100	150 / 100
<b>Daten zur Schornsteinberechnung nach DIN EN 13384</b>						
Abgasmassenstrom	g/s 7,6	4,5	7,9	6,1	5,8	5,2
Abgastemperatur	°C 187	270	270	286	281	240
erforderlicher Förderdruck	mbar 0,12	0,12	0,12	0,12	0,12	0,12
Sicherheitsabstand seitlich	mm 200	200	200	200	200	200
Sicherheitsabstand hinten	mm 200	200	200	250	200	200
Sicherheitsabstand vorne	mm 800	800	800	800	800	800
Brennstoff	Holz/BB7	Holz/ BB7	Holz/BB7	Holz/BB7	Holz/BB7	Holz/BB7

<sup>1)</sup> Stahl  
<sup>2)</sup> Stein

<sup>1)</sup> Stahl  
<sup>2)</sup> Stein

<sup>1)</sup> Stahl  
<sup>2)</sup> Stein



# TECHNISCHE DATEN IM ÜBERBLICK

## Kaminöfen

	Bavaria	Texas	Vegas
			
Seite	56	58	60
geprüft nach DIN EN 13240	x	x	x
DIBT-Zulassung	-	-	-
Bauart 1 für Mehrfachbelegung geeignet	x	x	x
Für Mehrfachbelegung nicht geeignet	-	-	-
Anschlussmöglichkeit	oben/hinten	oben	oben
Raumluftunabhängiger Betrieb mit externer Luftzufuhr	-	-	-
Betrieb mit externer Luftzufuhr	-	-	-
Nennwärmeleistung	kW 7,0	6,0	6,0
Höhe	mm 1000	1010	1010
Breite	mm 766	518	518
Tiefe	mm 450	411	410
Gewicht (inkl. Verpackung)	kg 165	98	98
Gewicht Speicherstein wärmePLUS	kg -	-	-
Raumheizvermögen bis	m³ 144	124	124
Wirkungsgrad	% > 80	> 80	> 80
Länge Holzscheite	cm 33	30	30
Höhe bis Unterkante Rohrstützen (Abg. Hinten)	mm 730	-	-
Höhe bis Oberkante Rohrstützen (Abg. Oben)	mm 945	1014	1014
Hinterkante bis Mitte Rauchrohr (Abg. Oben)	mm 165	123	123
Ø Rauchrohranschluss / Luftstutzen	mm 150	150	150
<b>Daten zur Schornsteinberechnung nach DIN EN 13384</b>			
Abgasmassenstrom	g/s 8,7	7,3	7,3
Abgastemperatur	°C 271	231	231
erforderlicher Förderdruck	mbar 0,12	0,12	0,12
Sicherheitsabstand seitlich	mm 200	300	300
Sicherheitsabstand hinten	mm 200	200	200
Sicherheitsabstand vorne	mm 800	800	800
Brennstoff	Holz/BB7	Holz/BB7	Holz/BB7

## Wasserführende Kaminöfen ≈

	Faro Aqua	Island Aqua
		
Seite	64	66
geprüft nach DIN EN 13240	x	x
DIBT-Zulassung	-	-
Bauart 1 für Mehrfachbelegung geeignet	x	x
Für Mehrfachbelegung nicht geeignet	-	-
Anschlussmöglichkeit	oben	oben/hinten
Raumluftunabhängiger Betrieb mit externer Luftzufuhr	-	-
Betrieb mit externer Luftzufuhr	hinten/unten	hinten
Nennwärmeleistung	kW 8,5	10,0
Wasserseitige Leistung	kW 5,0	6,0
Höhe	mm 1500	1134 <sup>1)</sup> / 1166 <sup>2)</sup>
Breite	mm Ø 520	604
Tiefe	mm Ø 520	558
Gewicht (inkl. Verpackung)	kg 208 <sup>1)</sup> / 258 <sup>2)</sup>	150 <sup>1)</sup> / 202 <sup>2)</sup>
Raumheizvermögen bis	m³ 200	240
Wirkungsgrad	% > 83	> 82
Länge Holzscheite	cm 33	33
Zulässige Vorlauftemperatur	°C 95	95
Zulässiger Betriebsdruck	bar 3,0	3,0
Höhe bis Unterkante Rohrstützen (Abg. Hinten)	mm -	893
Höhe bis Oberkante Rohrstützen (Abg. Oben)	mm 1490	1115
Hinterkante bis Mitte Rauchrohr (Abg. Oben)	mm 255	167
Ø Rauchrohranschluss / Luftstutzen	mm 150 / 100	150 / 100
<b>Daten zur Schornsteinberechnung nach DIN EN 13384</b>		
Abgasmassenstrom	g/s 8,9	8,8
Abgastemperatur	°C 236	254
erforderlicher Förderdruck	mbar 0,12	0,12
Sicherheitsabstand seitlich	mm 200	200
Sicherheitsabstand hinten	mm 200	200
Sicherheitsabstand vorne	mm 800	800
Brennstoff	Holz/BB7	Holz/BB7

<sup>1)</sup> Stahl  
<sup>2)</sup> Stein

<sup>1)</sup> Stahl  
<sup>2)</sup> Stein

## Kundendienst-Anforderung Heiztechnik

Deutschland Telefax + 49 (0) 2771 2630 - 368  
Österreich Telefax + 43 (0) 732 6602 30  
Schweiz Telefax + 41 (0) 812 5066 26

JUSTUS GmbH  
Sechsheldener Str. 122  
35708 Haiger  
Telefon +49 (0) 2771 2630 - 360  
Telefax +49 (0) 2771 2630 - 368  
E-Mail kundendienst@justus.de  
www.justus.de

Bitte füllen Sie für eine reibungslose Erledigung die nachstehende Felder sorgfältig aus.

Endkunde/Frau/Herr/Firma\* \_\_\_\_\_ Datum \_\_\_\_\_  
\_\_\_\_\_ Kd.-Nr. \_\_\_\_\_  
Straße \_\_\_\_\_ Telefonisch erreichbar\* \_\_\_\_\_  
PLZ/Ort \_\_\_\_\_ Privat \_\_\_\_\_  
\_\_\_\_\_ Dienstlich \_\_\_\_\_  
Händler/Firma\* \_\_\_\_\_ Mobiltelefon \_\_\_\_\_  
Ansprechpartner \_\_\_\_\_ E-Mail \_\_\_\_\_  
Installateur \_\_\_\_\_ Terminwunsch \_\_\_\_\_

Rechnungs- / Auftragsnummer, mit der das Gerät bezogen wurde\* \_\_\_\_\_

Gerät-Typ \_\_\_\_\_ Artikel-/Geräte-Nr.\* \_\_\_\_\_  
Fabrikations-Nr.\* \_\_\_\_\_ Serien-Nr. \_\_\_\_\_  
Service-Nr. \_\_\_\_\_  
Ausführung und Farbe \_\_\_\_\_  
Kaufdatum\* \_\_\_\_\_ Gasart \_\_\_\_\_

Kurze Beschreibung der Beanstandung\* \_\_\_\_\_  
\_\_\_\_\_  
\_\_\_\_\_  
\_\_\_\_\_

Erledigungsvermerk an Händler  ja  nein

Bearbeitungsvermerke JUSTUS:

\*für eine Bearbeitung unbedingt erforderlich

ORANIER  
Heiz- und Kochtechnik GmbH  
Niederlassung Österreich  
Blütenstrasse 15/4  
A-4040 Linz  
Telefon +43 (0) 732 660188 - 10  
Telefax +43 (0) 732 660188 - 30  
E-Mail vertrieb-ht@oranier.com  
www.oranier.com

ORANIER  
Heiz- und Küchentechnik GmbH  
Niederlassung Schweiz  
Hartbertstrasse 1  
7000 Chur  
Telefon + 41 (0) 812 5066 25  
Telefax + 41 (0) 812 5066 26  
E-Mail swiss@oranier.com  
www.oranier.com



# JUSTUS

## NEU BEI JUSTUS – DIE GRILLGIGANTEN

Das neue Grill-Sortiment  
pünktlich zum Saisonbeginn ...

### GRILLKÜCHE POSEIDON



Ihr Fachhändler

JUSTUS GmbH  
Sechsheldener Str. 122  
35708 Haiger  
Telefon + 49 (0) 2771 2630 - 200  
Telefax + 49 (0) 2771 2630 - 209  
E-Mail [info@justus.de](mailto:info@justus.de)  
[www.justus.de](http://www.justus.de)

ORANIER Heiz- und Kochtechnik GmbH  
Niederlassung Österreich  
Blütenstrasse 15/4  
A-4040 Linz  
Telefon +43 (0) 732 660188 - 10  
Telefax +43 (0) 732 660188 - 30  
E-Mail [vertrieb-ht@oranier.com](mailto:vertrieb-ht@oranier.com)  
[www.oranier.com](http://www.oranier.com)



ORANIER Heiz- und Küchentechnik GmbH  
Niederlassung Schweiz  
Hartbertstrasse 1  
7000 Chur  
Telefon + 41 (0) 812 5066 25  
Telefax + 41 (0) 812 5066 26  
E-Mail [swiss@oranier.com](mailto:swiss@oranier.com)  
[www.oranier.com](http://www.oranier.com)



030 1413 016 45.01/16\_D\_CH\_AT\_V1

Copyright: Alle in diesem Medium (Print oder Web) verwendeten Bilder, Illustrationen, Maßzeichnungen und Texte unterliegen dem Copyright der Firma JUSTUS. Die Verwendung durch Dritte bedarf der schriftlichen Zustimmung durch die Fa. JUSTUS. Technische Änderungen vorbehalten. Drucktechnisch bedingte Farbabweichungen möglich. Konzeption, Gestaltung, Realisierung: [netmark5.de](http://netmark5.de)